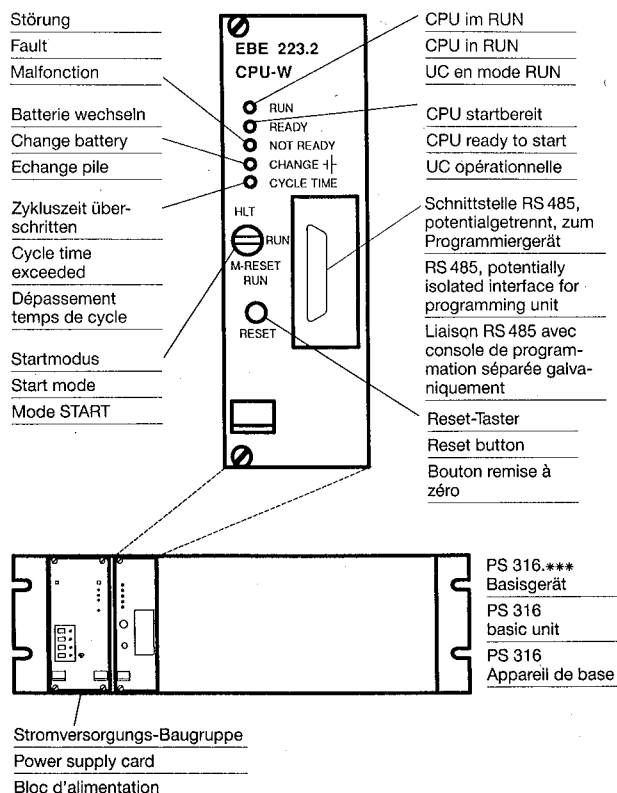
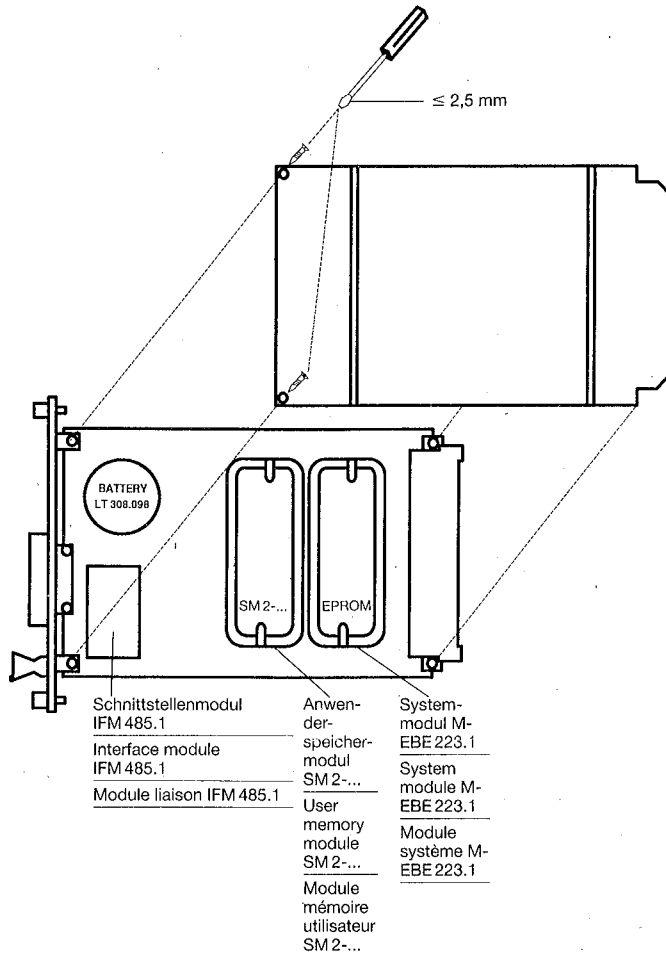




EBE 223.2 CPU-W

2/89 AWA 27-913



Tausch des System-EPROMs, des Anwenderspeichermoduls, der Pufferbatterie bzw. des Schnittstellenmoduls

Voraussetzung:

- PS 316-Steuerung ausschalten.
- CPU-EBE 223.2 aus dem Baugruppenträger ziehen.
- 1. Mit Schraubendreher die beiden Schrauben lösen.
- 2. Abschirmblech abnehmen.
- 3. Gewünschtes Bauteil: System-EPROM
Anwenderspeichermodul SM 2-...
Pufferbatterie LT 308.098 oder
Schnittstellenmodul IFM 485.1
von der EBE 223.2 abziehen.

Zusammenbau und Einbau in umgekehrter Reihenfolge!

Exchange of the system EPROM, user memory module, battery back-up or interface module

Precondition:

- Switch off PS 316 programmable controller.
- Pull EBE 223.2 CPU card out of the module rack.
- 1. Unscrew both screws with a screwdriver.
- 2. Remove screen.
- 3. Remove the desired component: system EPROM
user memory module SM 2-... or
battery back-up LT 308.098 or
interface module IFM 485.1
from the EBE 223.2 card.

Re-assemble and refit in reverse order.

Remplacement, dans les cartes EBE 223.2,

- de l'EPROM de système
 - du module mémoire utilisateur SM 2-...
 - de la pile de sauvegarde LT 308.098 ou
 - du module de liaison IFM 485
- Avant de procéder au remplacement:
- débrancher l'automate PS 316
 - retirer la carte EBE (223.1 ou 223.3) du rack.
 - 1. Dévisser les deux vis à l'aide d'un tournevis
 - 2. déposer le blindage
 - 3. retirer l'élément désiré, c'est à dire l'EPROM de système
le module mémoire utilisateur
SM 2-...
la pile de sauvegarde LT 308.098 ou
la liaison IFM 485.1
- de la carte EBE 223.2.

Procéder en sens inverse pour réaliser à nouveau les conditions de départ.