

11/89 AWA 27-930

## EBE 287.1

Analog-Ausgabebaugruppe

Analogue Output Card

Module de sortie analogique

Modulo di uscita analogici

Tarjeta de salidas analógicas



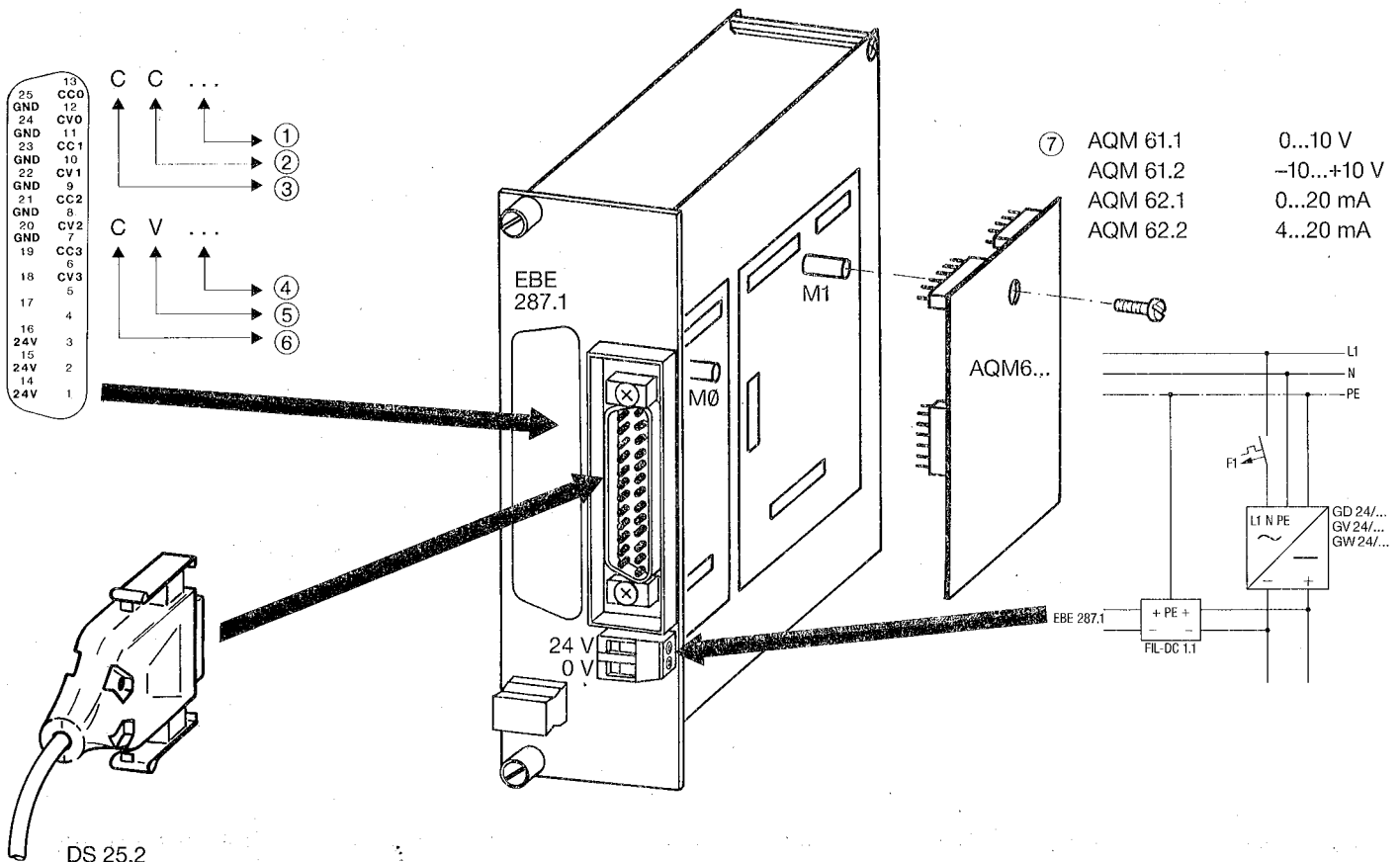
Die EBE 287.1 nur bei spannungsloser SPS herausziehen oder stecken.

Only remove or insert the EBE 287.1 module while the power supply for the programmable controller is switched off.

Toujours mettre hors tension l'automate avant d'embrocher ou débrocher la carte EBE 287.1.

Inserire o rimuovere l'EBE 287.1 solo se il PLC è spento.

La tarjeta EBE 287.1 debe insertarse o extraerse sólo con el PLC desconectado.



(D)

**Achtung:**  
24-V-DC-Stromversorgung der EBE 287.1 stets **vor** dem Start der SUCOS PS 316-Steuerung einschalten.

**Hinweis:**

Die 24-V-DC Spannungsversorgung der EBE 287.1 ist von der 24-V-DC Spannungsversorgung der Digital-Ein-/Ausgabebaugruppen und von der 24-V-DC Stromversorgungsbaugruppe EBE 243.1 galvanisch zu trennen, nicht von anderen Parallelbusbaugruppen.

- ① Stufen (-Kanal)-Nr. 0 bis 3
- ② Stromausgang (Current)
- ③ Stufe (Channel = Kanal)
- ④ Stufen (-Kanal)-Nr. 0 bis 3
- ⑤ Spannungsausgang (Voltage)
- ⑥ Stufe (Channel = Kanal)
- ⑦ Analog-Ausgabemodule, steckbar auf M0 - M1:

(GB)

**Caution:**  
Always switch on the 24 V d.c. power supply of the EBE 287.1 **before** the SUCOS PS 316 programmable controller is started.

**Note:**

The 24 V d.c. power supply of the EBE 287.1 must be galvanically separated from the 24 V d.c. power supply of the digital I/O cards and from the EBE 243.1 24 V d.c. power supply card. With other parallel bus cards no separation is required.

- ① Stages (Channel) No. 0 to 3
- ② Current output
- ③ Stage (Channel)
- ④ Stages (Channel) No. 0 to 3
- ⑤ Voltage output
- ⑥ Stage (Channel)
- ⑦ Analogue output modules for fitting on M0 - M1:

(F)

**Attention:**  
Toujours mettre sous tension l'alimentation +24 V de l'EBE 287.1 **avant** d'activer l'automate programmable PS 316.

**Remarque:**

L'alimentation de tension externe 24 VCC de l'EBE 287.1 doit être séparée galvaniquement des alimentations 24 VCC des modules d'entrée/sortie numériques et d'alimentation courant EBE 243.1, mais non pas des autres modules connectés au bus parallèle.

- ① Canal N° 0 à 3
- ② Sortie courant (Current)
- ③ Canal (Channel)
- ④ Canal N° 0 à 3
- ⑤ Sortie tension (Voltage)
- ⑥ Canal (Channel)
- ⑦ Interfaces de sortie analogiques, enfichables sur M0 à M1:

(I)

**Attenzione:**  
Inserire alimentazione 24 V-DC dell'EBE 287.1 sempre **prima** di avviare il controllore SUCOS PS 316.

**Nota:**

Separare galvanicamente l'alimentazione 24 V-DC dell'EBE 287.1 dall'alimentazione 24 V-DC dei moduli di ingresso/uscita analogici e dai moduli alimentatori 24 V-DC EBE 243.1 ma non dagli altri moduli di bus parallelo.

- ① Canale 0...3
- ② Uscita in corrente (Current)
- ③ Canale (Channel)
- ④ Canale 0...3
- ⑤ Uscita in tensione (Voltage)
- ⑥ Canale (Channel)
- ⑦ Adattatori di uscita analogici, inseribili su M0 - M1:

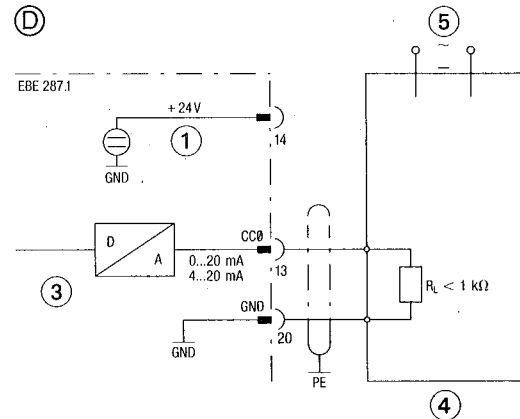
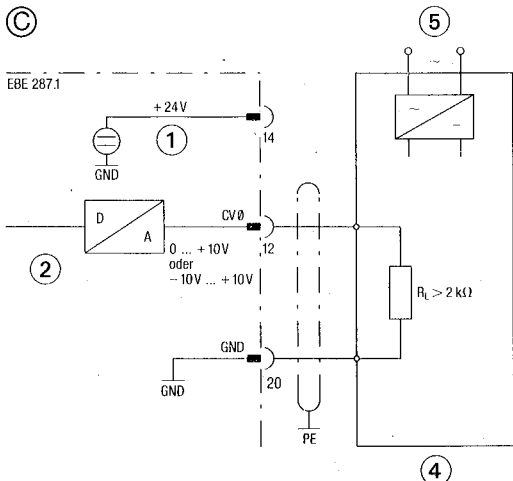
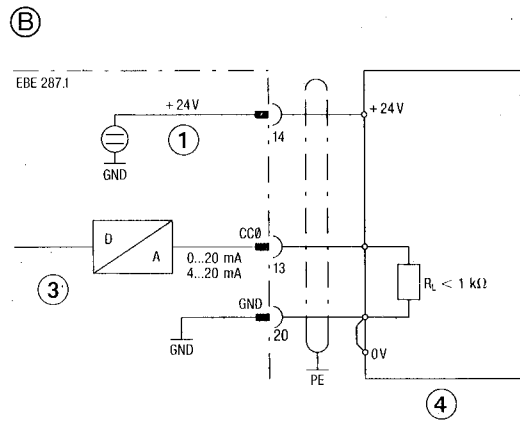
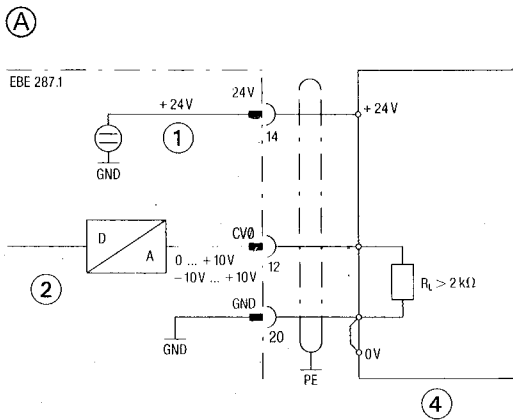
(E)

**Atención:**  
Siempre conectar **primero** la alimentación a 24 V DC de la EBE 287.1 antes de arrancar el automático SUCOS PS 316.

**Atención:**

La alimentación a 24 VDC de la EBE 287.1 se debe separar galvánicamente de la alimentación a 24 VDC de las tarjetas de entradas y salidas digitales, así como de la alimentación a 24 VDC de la fuente de alimentación EBE 243.1, pero no de otras tarjetas del bus paralelo.

- ① N° de escalón (Canal) 0 hasta 3
- ② Salida de intensidad (Current)
- ③ Escalón (Channel = Canal)
- ④ N° de escalón (Canal) 0 hasta 3
- ⑤ Salida de tensión (Voltage)
- ⑥ Escalón (Channel = Canal)
- ⑦ Módulos de salidas analógicas enchufables a M0 - M1:



#### (D) Anschlußbeispiele:

- (A) Anschluß Stellglied/Meßgerät ohne eigene Stromversorgung (3-Draht-Anschluß)
- (B) Anschluß Stellglied/Meßgerät ohne eigene Stromversorgung (3-Draht-Anschluß bei 1 Strom-Modul pro EBE 287.1)
- (C) Anschluß Stellglied/Meßgerät mit eigener Stromversorgung (2-Draht-Anschluß)
- (D) Anschluß Stellglied/Meßgerät mit eigener Stromversorgung (2-Draht-Anschluß)

- ① Spannungsquelle (DC/DC-Wandler)
- ② Modulbestückung AQM 61.1, AQM 61.2
- ③ Modulbestückung, 1 Steckplatz mit AQM 62.1 oder AQM 62.2
- ④ Stellglied oder Meßgerät (mit Analogwert-Eingang)
- ⑤ Eigene Stromversorgung

#### (GB) Connection examples:

- (A) Connection of actuator/measuring device without own power supply (three-wire connection)
- (B) Connection of actuator/measuring device without own power supply (three-wire connection with one current module per EBE 287.1)
- (C) Connection of actuator/measuring device with own power supply (two-wire connection)
- (D) Connection of actuator/measuring device with own power supply (two-wire connection)

- ① Voltage source (DC/DC transformer)
- ② Modules fitted: AQM 61.1, AQM 61.2
- ③ Modules fitted: 1 socket with AQM 62.1 or AQM 62.2
- ④ Actuator or measuring device (with analogue input)
- ⑤ Own power supply

#### (F) Raccords possibles:

- (A) Raccord d'un actionneur/appareil de mesure sans alimentation de courant propre (raccord 3 fils)
- (B) Raccord d'un actionneur/appareil de mesure sans alimentation de courant propre (raccord 3 fils pour 1 module de courant per EBE 287.1)
- (C) Raccord d'un actionneur/appareil de mesure avec alimentation de courant propre (raccord 2 fils)
- (D) Raccord d'un actionneur/appareil de mesure avec alimentation de courant propre (raccord 2 fils)

- ① Source de tension (convertisseur CC/CC)
- ② Modules connectés: AQM 61.1, AQM 61.2
- ③ Modules connectés: 1 poste d'enfichage avec AQM 62.1 ou 62.2
- ④ Actionneur ou appareil de mesure (avec entrée analogique)
- ⑤ Alimentation de courant propre

#### (I) Esempi di collegamento:

- (A) Collegamento attuatore/misuratore senza alimentazione autonoma (Schema a 3 fili)
- (B) Collegamento attuatore/misuratore senza alimentazione autonoma (Schema a 3 fili e 1 adattatore per EBE 287.1)
- (C) Collegamento attuatore/misuratore con alimentazione autonoma (Schema a 2 fili)
- (D) Collegamento attuatore/misuratore con alimentazione autonoma (Schema a 2 fili)

- ① Convertitore DC/DC
- ② Equipaggiabile con AQM 61.1, AQM 61.2
- ③ Equipaggiabile: 1 posizione di inserimento con AQM 62.1 oppure AQM 62.2
- ④ Attuatore o misuratore con ingresso analogico
- ⑤ Alimentazione autonoma

#### (E) Ejemplos de conexión:

- (A) Conexión elemento de mando/aparato de medida sin alimentación propia (conexión a 3 hilos)
- (B) Conexión elemento de mando/aparato de medida sin alimentación propia (conexión a 3 hilos con 1 módulo de intensidad en cada EBE 287.1)
- (C) Conexión elemento de mando/aparato de medida con alimentación propia (conexión a 2 hilos)
- (D) Conexión elemento de mando/aparato de medida con alimentación propia (conexión a 2 hilos)

- ① Fuente de tensión (convertidor DC/DC)
- ② Equipamiento de módulos: AQM 61.1, AQM 61.2
- ③ Equipamiento de módulos: 1 emplazamiento con AQM 62.1 o AQM 62.2
- ④ Elemento de mando o aparato de medida (con entrada de valores analógicos)
- ⑤ Alimentación propia