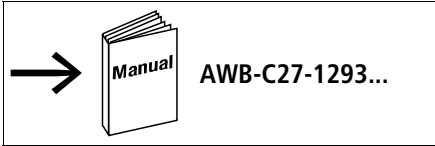
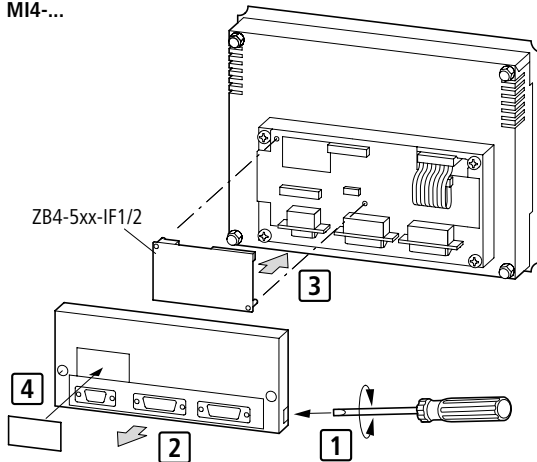


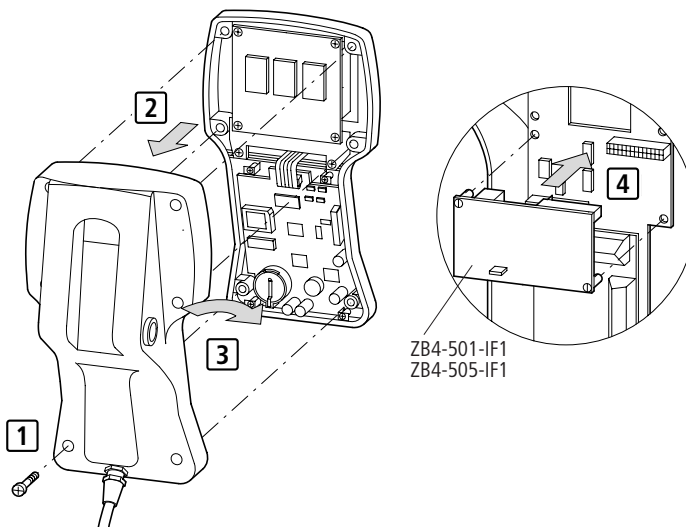
## ZB4-5xx-IF1/2



MI4-...

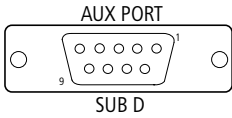


MI4-140-KF1

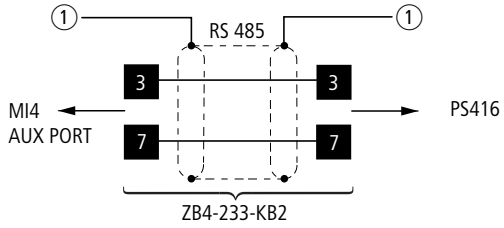
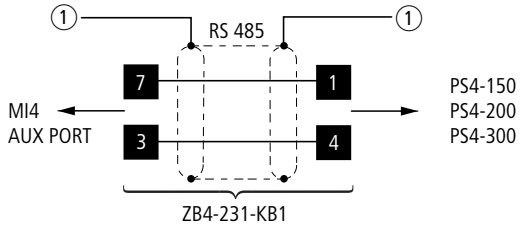


# ZB4-501-IF1 Suconet K

MI4...

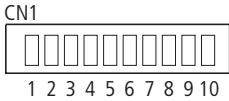


3	A
7	B



① Steckergehäuse/Plug housing/Boîtier connecteur/Custodia del connettore/Caja de enchufe

## MI4-140-KF1



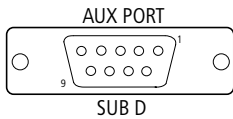
CN1	Signal Segnale Señal
1	GND
2	+5 V Output
5	A
6	B

03/01 AWA2700-1680

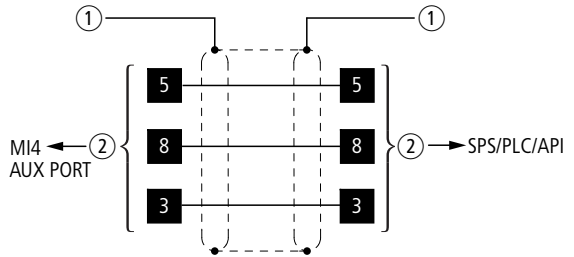
## ZB4-505-IF1/2 Siemens MPI

### MI4-...

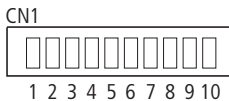
➔ Bei MI4-140-KF1 ist nur ZB4-505-IF1 steckbar! / Only ZB4-505-IF1 can be plugged in with MI4-140-KF1! / Seul le ZB4-505-IF1 est enfichable sur le MI4-140-KF1! / Solo il modulo ZB4-505-IF1 può essere collegato al pannello MI4-140-KF1! / El ZB4-505-IF1 sólo puede ser conectado a MI4-140-KF1.



3	B
5	GND
8	A



### MI4-140-KF1



CN1	Signal Segnale Señal
1	GND
2	+5 V Output
4	A
5	B

➔ Belegung bei gestecktem MPI-Modul ZB4-505-IF1. CN1-Stecker-Nr. 6 auf Stecker-Nr. 4 umverdrahten (GREEN PINK) → AWA2700-1922.

Assignment with inserted ZB4-505-IF1 MPI-Interface. Connect CN1 plug no. 6 to plug no. 4 (GREEN PINK) → AWA2700-1922.

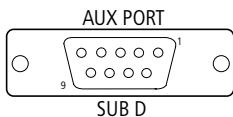
Affectation du AUX PORT avec module MPI ZB4-505-IF1 enfiché. Mettre le cavalier de la broche CN1 n° 6 sur la broche n° 4 (GREEN PINK) → AWA2700-1922.

Fissaggio del modulo MPI ZB4-505-IF1. Fissare il connettore CN1 Nr. 6 al connettore Nr. 4 (GREEN PINK) → AWA2700-1922.

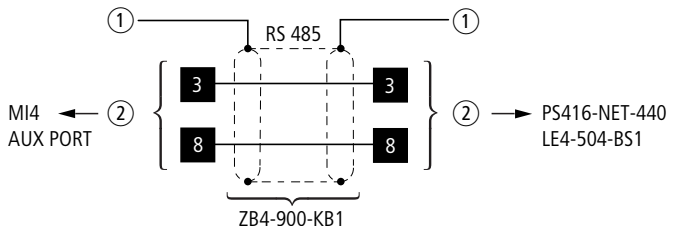
Definición con módulo de interface MPI ZB4-505-IF1 enchufado. Conectar el conector CN1 no. 6 al conector no. 4 (GREEN PINK) → AWA2700-1922.

## ZB4-504-IF1 PROFIBUS-DP

➔ Bei MI4-140-KF1 nicht steckbar! / Cannot be plugged in with MI4-140-KF1! / Impossible d'enficher sur MI4-140-KF1! / Non inseribile sull'apparecchio MI4-140-KF1! / No enchufable en MI4-140KF1!



3	RxD/TxD-P
5	DGND
6	VP (+5 V)
8	RxD/TxD-N



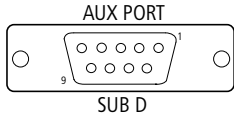
① Steckergehäuse/Plug housing/Boîtier connecteur/Custodia del connettore/Caja de enchufe

② ZB4-209-DS2

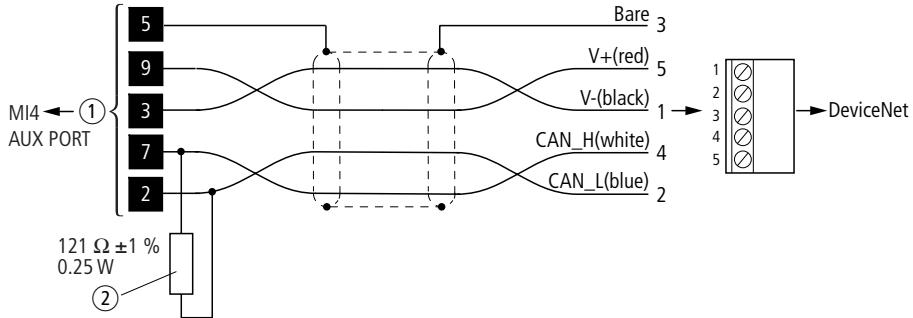
## ZB4-506-IF1 DeviceNet



Bei MI4-140-KF1 nicht steckbar!/Cannot be plugged in with MI4-140-KF1!/Impossible d'enficher sur MI4-140-KF1 !/Non inseribile sull'apparecchio MI4-140-KF1!/¡No enchufable en MI4-140KF1!



2	CAN_L
3	GND
5	CAN_SHLD
7	CAN_H
9	+24 V (Input)



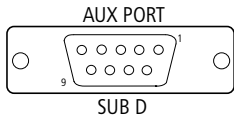
① ZB4-209-DS1

② Busabschlusswiderstand/Bus terminating resistor/Résistance de terminaison de bus/Resistenza di terminazione bus/Resistencia terminal de bus

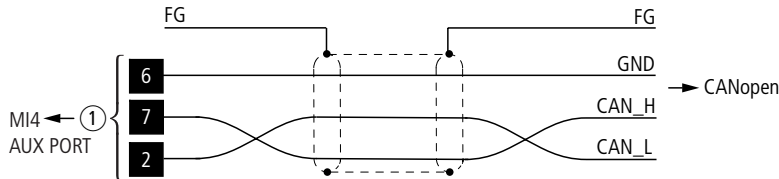
## ZB4-507-IF1 CANopen



Bei MI4-140-KF1 nicht steckbar!/Cannot be plugged in with MI4-140-KF1!/Impossible d'enficher sur MI4-140-KF1 !/Non inseribile sull'apparecchio MI4-140-KF1!/¡No enchufable en MI4-140KF1!



2	CAN_L
6	GND
7	CAN_H



① ZB4-209-DS1

03/01 AWA2700-1680