

PS416-COM-200



Achtung!

Spannungsspitzen am Busstecker möglich!

Störungen oder Schäden an der Steuerung bzw. Baugruppe möglich.

Die PS416-COM-200 nur bei spannungsloser SPS herausziehen oder stecken.

Attention!

Voltage peaks on bus connector possible.

Interference or damage on controller or card possible.

Only fit or remove the PS416-COM-200 card with the PLC switched off.

Attention !

Risque de pointes de tension sur le connecteur de bus.

Risque de perturbations ou de détériorations sur l'automate ou le module.

Débrocher ou embrocher la PS416-COM-200 uniquement lorsque l'automate est hors tension.

Attenzione!

Possono verificarsi picchi di tensione sul connettore bus.

Possono verificarsi disturbi o guasti sul controllore o sul modulo.

Inserire o rimuovere la PS416-COM-200 solo se il PLC è spento.

¡Atención!

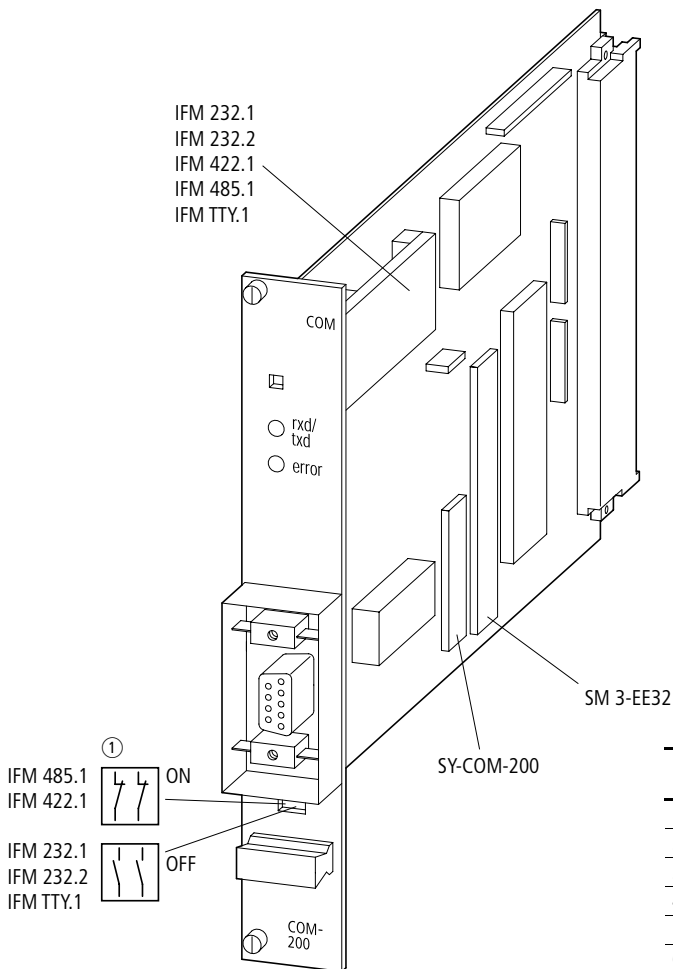
Se pueden producir picos de tensión en el conductor del bus.

Posibilidad que se produzcan averías o interferencias en el autómata o en la tarjeta.

Extraer o enchufar la tarjeta PS416-COM-200 siempre con el autómata desconectado de la tensión.



AWB27-1237-D, -GB
AWB-EM27-1237-F
AWB27-1287...



Pin	IFM 485.1	IFM 422.1	IFM 232.1	IFM 232.2	IFM TTY.1
1	–	–	–	DCD (E)	–
2	–	RA (B')	RxD (E)	RxD (E)	TxD+
3	RA/TA (B/B')	TA (B)	TxD (A)	TxD (A)	TxD–
4	PGND	PGND	–	DTR (A)	–
5	GND	–	SGND	SGND	–
6	–	RB (A')	–	DSR (E)	RxD+
7	RB/TB (A/A')	TB (A)	–	RTS (A)	RxD–
8	PGND	PGND	–	CTS (E)	–
9	+5 V	–	–	–	–

- ① Busabschlusswiderstände
- ① Bus terminating resistors
- ① Résistance de terminaison de bus
- ① Resistenze di terminazione bus
- ① Resistencias terminales de bus