



09/99 AWA 2700-1776

PS 416-NET-441

09/99 AWA 2700-1776



D
Spannungsspitzen am Busstecker möglich. Störungen oder Schäden an der Steuerung bzw. Baugruppen möglich. Die PS 416-NET nur bei spannungslosen SPS herausziehen oder stecken.



GB
Voltage peaks on bus connector possible. Interference or damage on controller or card possible. Only fit or remove the PS 416-NET card with the PLC switched off.



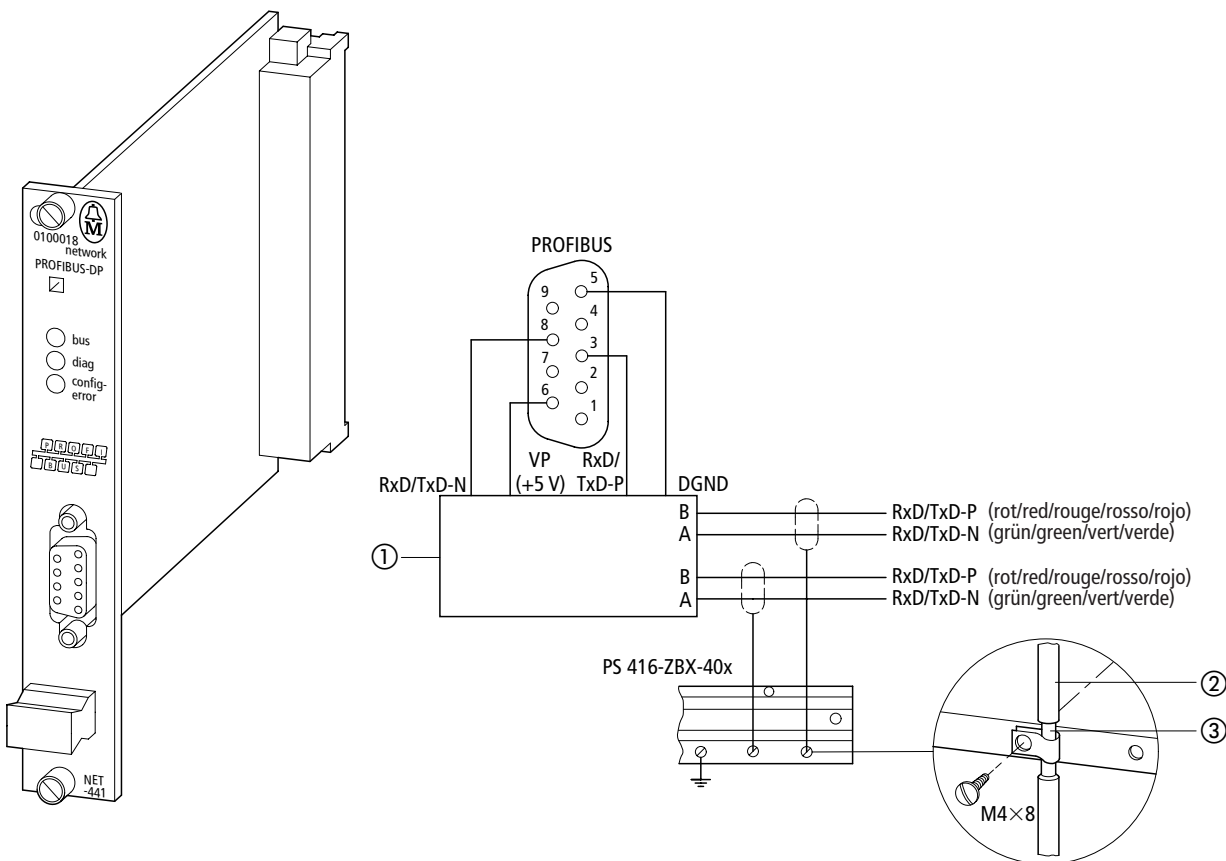
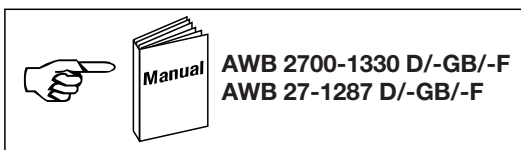
F
Risque de points de tension sur le connecteur de bus. Risque de perturbations ou de détériorations sur l'automate ou le module. Débrancher ou embrancher la PS 416-NET uniquement lorsque l'automate est hors tension.



I
Possono verificarsi picchi di tensione sul connettore bus. Possono verificarsi disturbi o guasti sul controllore o sul modulo. Inserire o rimuovere la PS 416-NET solo se il PLC è spento.



E
Se pueden producir picos de tensión en el conductor del bus. Posibilidad que se produzcan averías o interferencias en el automático o en la tarjeta. Extraer o enchufar la tarjeta PS 416-NET siempre con el automático desconectado y la tensión interrumpida.



- ① PROFIBUS-DP-Datenstecker ZB 4-209-DS2
- ② PROFIBUS-DP-Kabel ZB 4-900-KB1
- ③ Schirmdung ZB 4-102-KS1



- ① PROFIBUS-DP data plug ZB 4-209-DS2
- ② PROFIBUS-DP cable ZB 4-900-KB1
- ③ Screen earth ZB 4-102-KS1



- ① Connecteur PROFIBUS-DP, ZB 4-209-DS2
- ② Câble PROFIBUS-DP, ZB 4-900-KB1
- ③ Mise à la terre du blindage, ZB 4-102-KS1



- ① Connettore PROFIBUS-DP, ZB 4-209-DS2
- ② Cavo PROFIBUS-DP, ZB 4-900-KB1
- ③ Collegamento alla terra dello schermo ZB 4-102-KS1



- ① Conector PROFIBUS-DP, ZB 4-209-DS2
- ② Cable PROFIBUS-DP, ZB 4-900-KB1
- ③ Conexión a la tierra de la pantalla ZB 4-102-KS1