

PS416-OUT-400



Spannungsspitzen am Busstecker möglich.

Störungen oder Schäden an der Steuerung bzw. Baugruppe möglich.

Die PS416-OUT-400 nur bei spannungsloser SPS herausziehen oder stecken.

Voltage peaks on bus connector possible.

Interference or damage on controller or card possible.

Only fit or remove the PS416-OUT-400 card with the PLC switched off.

Risque de pointes de tension sur le connecteur de bus.

Risque de perturbations ou de détériorations sur l'automate ou le module.

Débrancher ou embrocher la PS416-OUT-400 uniquement lorsque l'automate est hors tension.

Possono verificarsi picchi di tensione sul connettore bus.

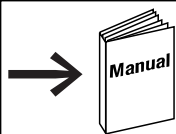
Possono verificarsi disturbi o guasti sul controllore o sul modulo.

Inserire o rimuovere la PS416-OUT-400 solo se il PLC è spento.

Se pueden producir picos de tensión en el conductor del bus.

Posibilidad que se produzcan averías o interferencias en el automático o en la tarjeta.

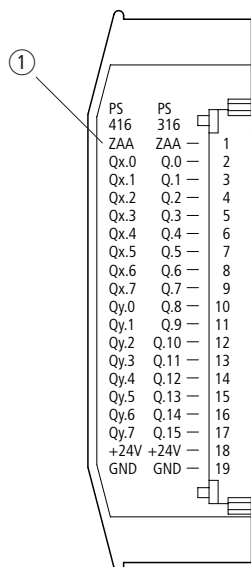
Extraer o enchufar la tarjeta PS416-OUT-400 siempre con el automático desconectado de la tensión.



AWB27-1239-D, -GB
AWB-EM27-1239-F
AWB27-1287...

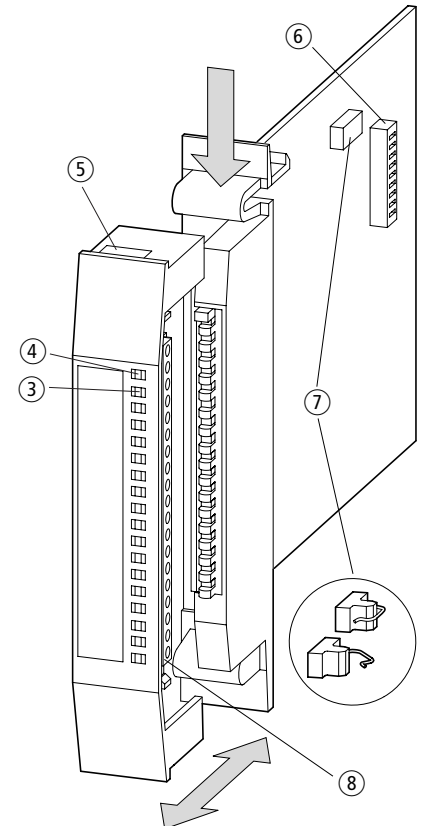
(D)

- ① Anschlussklemme für „ZAA“ (Zentrale Abschaltseinheit)
- ② Beschriftungsstreifen zur Benennung der Ausgänge
- ③ Kurzschlussanzeige „ZAA“
LED an = Kurzschluss erkannt
LED aus = kein Kurzschluss erkannt
- ④ Reset-Taster zur Kurzschluss-Quittierung.
- ⑤ Kabelaustritt – durch Ausbrechen des Kunststofffensters – bei Bedarf auch oben an der Baugruppe möglich.
- ⑥ Baugruppencodierschalter zur Einstellung der Baugruppenadresse
- ⑦ Betriebsarten-Vorwahlschalter
(OFF/open) Baugruppe bleibt nach Kurzschluss bis zur Quittierung mit Reset abgeschaltet.
(ON/closed) Baugruppe schaltet die Ausgänge nach 200 ms automatisch wieder auf +24 V.
- ⑧ Anschlussquerschnitte $\leq 1.5 \text{ mm}^2$



Reset	...	Res.
ZAA		ZAA
Q	.0	.0
	.1	.1
....	.2	.2
	.3	.3
	.4	.4
	.5	.5
	.6	.6
	.7	.7
Q	.0	.8
	.1	.9
....	.2	.10
	.3	.11
	.4	.12
	.5	.13
	.6	.14
	.7	.15

540 530



(GB)

- ① Connection terminal for „ZAA“ (Central switch-off unit)
- ② Marking strip for the designation of the outputs.
- ③ Short-circuit display „ZAA“
LED on = Short-circuit detected
LED off = Short-circuit not detected
- ④ RESET key for short-circuit acknowledge.
- ⑤ Cable outlet – by removing the plastic window – also possible at the top of the card if required.
- ⑥ Card coding switch for adjusting the card address
- ⑦ Operating mode selector switch
(OFF/open) After a short-circuit the card remains switched off until acknowledged by pressing the RESET key.
(ON/closed) After 200 ms the card automatically switches the outputs to +24 V.
- ⑧ Terminal cross-sections $\leq 1.5 \text{ mm}^2$

(F)

- ① Borne de raccordement pour la centrale de coupure ZAA
- ② Bandes de repérage pour inscrire le nom des sorties.
- ③ Affichage du court-circuit avec la centrale de coupure ZAA
DEL ON = détection d'un court-circuit
DEL OFF = absence de court-circuit
- ④ Touche Reset pour acquittement du court-circuit.
- ⑤ Possibilité de sortir le câble par le haut du module, si nécessaire, en enfonçant la prédécoupe en plastique.
- ⑥ Codeur pour le réglage de l'adresse du module
- ⑦ Sélecteur du mode de fonctionnement
(OFF/open) le module reste déconnecté après un court-circuit jusqu'à acquittement à l'aide de la touche Reset.
(ON/closed) le module connecte automatiquement les sorties au +24 V avec une temporisation de 200 ms.
- ⑧ Sections raccordement $\leq 1.5 \text{ mm}^2$

(I)

- ① Morsetto di collegamento per „ZAA“ (unit à centrale di interruzione)
- ② Targhette per la denominazione delle uscite.
- ③ Visualizzazione corto circuito „ZAA“
LED on = corto circuito riconosciuto
LED off = corto circuito assente
- ④ Tasto di reset per la tacitazione dopo corto circuito.
- ⑤ Uscita cavi possibile anche verso l'alto eliminando, se necessario, il diaframma asportabile.
- ⑥ Selettore di codifica per l'impostazione dell'indirizzo del modulo.
- ⑦ Selettore del modo di funzionamento
(OFF/open) il modulo, dopo un corto circuito, resta spento fino alla tacitazione con reset.
(ON/closed) il modulo riaccende a +24 V automaticamente le uscite dopo 200 ms.
- ⑧ Sezione del cavo $\leq 1.5 \text{ mm}^2$

(E)

- ① Borne de conexión para „ZAA“ (Unidad central de desconexión)
- ② Tiras rotuladas para identificar las salidas.
- ③ Indicador de cortocircuito „ZAA“
LED on = identificado cortocircuito
LED off = no identificado cortocircuito
- ④ Pulsador Reset para confirmar cortocircuito.
- ⑤ En caso necesario, la salida del cable también es posible en la parte superior de la tarjeta rompiendo la ventana de plástico.
- ⑥ Interruptor codificador para codificar la dirección de la tarjeta.
- ⑦ Preselector del modo de servicio
(OFF/open) La tarjeta permanece desconectada después de un cortocircuito hasta pulsar el Reset.
(ON/closed) La tarjeta conecta automáticamente las salidas a +24 V después de 200 ms.
- ⑧ Secciones de conexión $\leq 1.5 \text{ mm}^2$

PS416-OUT-400

Software- adresse ¹⁾ Sucosoft S30	Software adresse ¹⁾ Sucosoft S40	Bau- gruppen adresse ²⁾	S1	S2	S3	S4	S5	S6	S7	S8
0.0...15	0.0...7 1.0...7	0	1	1	1	1	1	1	x	x
1.0...15	2.0...7 3.0...7	1	0	1	1	1	1	1	x	x
2.0...15	4.0...7 5.0...7	2	1	0	1	1	1	1	x	x
3.0...15	6.0...7 7.0...7	3	0	0	1	1	1	1	x	x
4.0...15	8.0...7 9.0...7	4	1	1	0	1	1	1	x	x
5.0...15	10.0...7 11.0...7	5	0	1	0	1	1	1	x	x
6.0...15	12.0...7 13.0...7	6	1	0	0	1	1	1	x	x
7.0...15	14.0...7 15.0...7	7	0	0	0	1	1	1	x	x
8.0...15	16.0...7 17.0...7	8	1	1	1	0	1	1	x	x
9.0...15	18.0...7 19.0...7	9	0	1	1	0	1	1	x	x
10.0...15	20.0...7 21.0...7	10	1	0	1	0	1	1	x	x
11.0...15	22.0...7 23.0...7	11	0	0	1	0	1	1	x	x
12.0...15	24.0...7 25.0...7	12	1	1	0	0	1	1	x	x
13.0...15	26.0...7 27.0...7	13	0	1	0	0	1	1	x	x
14.0...15	28.0...7 29.0...7	14	1	0	0	0	1	1	x	x
15.0...15	30.0...7 31.0...7	15	0	0	0	0	1	1	x	x
16.0...15	32.0...7 33.0...7	16	1	1	1	1	0	1	x	x
17.0...15	34.0...7 35.0...7	17	0	1	1	1	0	1	x	x
18.0...15	36.0...7 37.0...7	18	1	0	1	1	0	1	x	x
19.0...15	38.0...7 39.0...7	19	0	0	1	1	0	1	x	x
20.0...15	40.0...7 41.0...7	20	1	1	0	1	0	1	x	x
21.0...15	42.0...7 43.0...7	21	0	1	0	1	0	1	x	x
22.0...15	44.0...7 45.0...7	22	1	0	0	1	0	1	x	x
23.0...15	46.0...7 47.0...7	23	0	0	0	1	0	1	x	x
24.0...15	48.0...7 49.0...7	24	1	1	1	0	0	1	x	x
25.0...15	50.0...7 51.0...7	25	0	1	1	0	0	1	x	x
26.0...15	52.0...7 53.0...7	26	1	0	1	0	0	1	x	x
27.0...15	54.0...7 55.0...7	27	0	0	1	0	0	1	x	x

Software- adresse ¹⁾ Sucosoft S30	Software adresse ¹⁾ Sucosoft S40	Bau- gruppen adresse ²⁾	S1	S2	S3	S4	S5	S6	S7	S8
28.0...15	56.0...7 57.0...7	28	1	1	0	0	0	1	x	x
29.0...15	58.0...7 59.0...7	29	0	1	0	0	0	1	x	x
30.0...15	60.0...7 61.0...7	30	1	0	0	0	0	1	x	x
31.0...15	62.0...7 63.0...7	31	0	0	0	0	0	1	x	x
32.0...15	64.0...7 65.0...7	32	1	1	1	1	1	0	x	x
33.0...15	66.0...7 67.0...7	33	0	1	1	1	1	0	x	x
34.0...15	68.0...7 69.0...7	34	1	0	1	1	1	0	x	x
35.0...15	70.0...7 71.0...7	35	0	0	1	1	1	0	x	x
36.0...15	72.0...7 73.0...7	36	1	1	0	1	1	0	x	x
37.0...15	74.0...7 75.0...7	37	0	1	0	1	1	0	x	x
38.0...15	76.0...7 77.0...7	38	1	0	0	1	1	0	x	x
39.0...15	78.0...7 79.0...7	39	0	0	0	1	1	0	x	x
40.0...15	80.0...7 81.0...7	40	1	1	1	0	1	0	x	x
41.0...15	82.0...7 83.0...7	41	0	1	1	0	1	0	x	x
42.0...15	84.0...7 85.0...7	42	1	0	1	0	1	0	x	x
43.0...15	86.0...7 87.0...7	43	0	0	1	0	1	0	x	x
44.0...15	88.0...7 89.0...7	44	1	1	0	0	1	0	x	x
45.0...15	90.0...7 91.0...7	45	0	1	0	0	1	0	x	x
46.0...15	92.0...7 93.0...7	46	1	0	0	0	1	0	x	x
47.0...15	94.0...7 95.0...7	47	0	0	0	0	1	0	x	x
48.0...15	96.0...7 97.0...7	48	1	1	1	1	0	0	x	x
49.0...15	98.0...7 99.0...7	49	0	1	1	1	0	0	x	x
50.0...15	100.0...7 101.0...7	50	1	0	1	1	0	0	x	x
51.0...15	102.0...7 103.0...7	51	0	0	1	1	0	0	x	x
52.0...15	104.0...7 105.0...7	52	1	1	0	1	0	0	x	x
53.0...15	106.0...7 107.0...7	53	0	1	0	1	0	0	x	x
54.0...15	108.0...7 109.0...7	54	1	0	0	1	0	0	x	x
55.0...15	110.0...7 111.0...7	55	0	0	0	1	0	0	x	x

Software- adresse ¹⁾ Sucosoft S30	Software adresse ¹⁾ Sucosoft S40	Bau- gruppen adresse ²⁾	S1	S2	S3	S4	S5	S6	S7	S8
56.0...15	112.0...7 113.0...7	56	1	1	1	0	0	0	×	×
57.0...15	114.0...7 115.0...7	57	0	1	1	0	0	0	×	×
58.0...15	116.0...7 117.0...7	58	1	0	1	0	0	0	×	×
59.0...15	118.0...7 119.0...7	59	0	0	1	0	0	0	×	×
60.0...15	120.0...7 121.0...7	60	1	1	0	0	0	0	×	×
61.0...15	122.0...7 123.0...7	61	0	1	0	0	0	0	×	×
62.0...15	124.0...7 125.0...7	62	1	0	0	0	0	0	×	×
63.0...15	126.0...7 127.0...7	63	0	0	0	0	0	0	×	×

1 = ON; 0 = OFF; × = Schalterstellung beliebig/Any switch position/Position du codeur quelconque/Switch a scella/Posición del interruptor opcional

1) Softwareadresse/Software address/Adresse logicielle/Indirizzo software/Dirección de software

2) Baugruppenadresse/Card address/Adresse module/Indirizzo modul/Dirección tarjeta