

PS416-OUT-410



Spannungsspitzen am Busstecker möglich.

Störungen oder Schäden an der Steuerung bzw. Baugruppe möglich.

Die PS416-OUT-410 nur bei spannungsloser SPS herausziehen oder stecken.

Voltage peaks on bus connector possible.

Interference or damage on controller or card possible.

Only fit or remove the PS416-OUT-410 card with the PLC switched off.

Risque de pointes de tension sur le connecteur de bus.

Risque de perturbations ou de détériorations sur l'automate ou le module.

Débrocher ou embrocher la PS416-OUT-410 uniquement lorsque l'automate est hors tension.

Possono verificarsi picchi di tensione sul connettore bus.

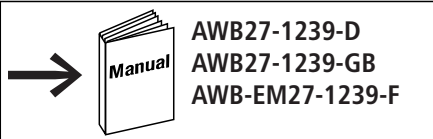
Possono verificarsi disturbi o guasti sul controllore o sul modulo.

Inserire o rimuovere la PS416-OUT-410 solo se il PLC è spento.

Se pueden producir picos de tensión en el conductor del bus.

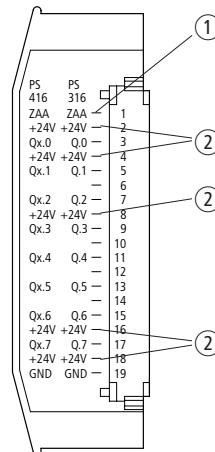
Posibilidad que se produzcan averías o interferencias en el automático o en la tarjeta.

Extraer o enchufar la tarjeta PS416-OUT-410 siempre con el automático desconectado de la tensión.

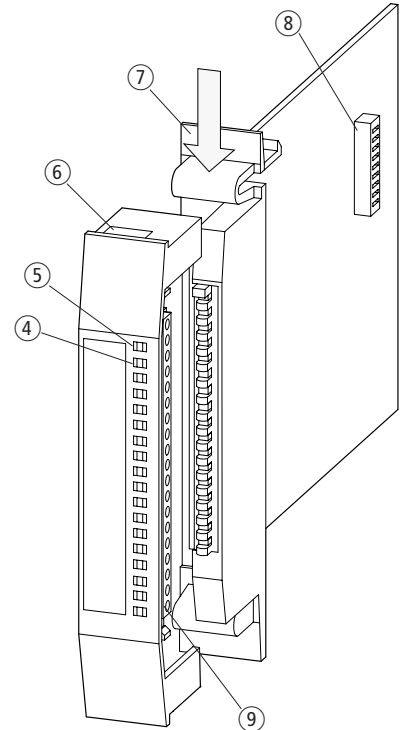


D

- ① Anschlussklemme für „ZAA“ (Zentrale Abschaltseinheit)
- ② Die +24-V-Versorgung muss mindestens über 2 Leitungen (4 Leitungen empfohlen) erfolgen.
– bei 2 Versorgungsleitungen: oberen und unteren +24-V-Anschluss am Stecker verwenden
– bei 4 Versorgungsleitungen: mittleren +24-V-Anschluss **nicht** verwenden.
- ③ Beschriftungsstreifen zur Benennung der Ausgänge.
- ④ Kurzschlussanzeige „ZAA“
LED an = Kurzschluss erkannt
LED aus = kein Kurzschluss erkannt
- ⑤ Reset-Taster zur Kurzschluss-Quittierung.
- ⑥ Kabelaustritt – durch Ausbrechen des Kunststofffensters – bei Bedarf auch oben an der Baugruppe möglich.
- ⑦ federnde Rastung: Vor Demontage herunterdrücken.
- ⑧ Baugruppencodierschalter zur Einstellung der Baugruppenadresse.
- ⑨ Anschlussquerschnitte $\leq 1.5 \text{ mm}^2$



...	Res. ZAA
	.0
	.1
	.2
	.3
	.4
	.5
	.6
	.7



GB

- ① Connection terminal for „ZAA“ (Central switch-off unit)
- ② At least 2 cables (4 cables recommended) must be used for the +24 V power supply:
– with 2 supply cables: use the top and bottom +24 V connection on the plug
– with 4 supply cables **do not** use the central +24 V connection
- ③ Marking strip for the designation of the outputs.
- ④ Short-circuit display „ZAA“
LED on = Short-circuit detected
LED off = Short-circuit not detected
- ⑤ RESET key for short-circuit acknowledge.
- ⑥ Cable outlet – by removing the plastic window – also possible at the top of the card if required.
- ⑦ Spring lug: Push down before removing.
- ⑧ Card coding switch for adjusting the card address.
- ⑨ Terminal cross-sections $\leq 1.5 \text{ mm}^2$

F

- ① Borne de raccordement pour la centrale de coupure ZAA
- ② L'alimentation +24 V exige 2 conducteurs minimum (4 conducteurs conseillés) :
– pour 2 conducteurs d'alimentation, utiliser les raccordements +24 V situés en haut et en bas du connecteurs
– pour 4 conducteurs d'alimentation, n'utiliser **en aucun cas** le raccordement +24 V situé au milieu
- ③ Bandes de repérage pour inscrire le nom des sorties.
- ④ Affichage du court-circuit avec la centrale de coupure ZAA
DEL ON = détection d'un court-circuit
DEL OFF = absence de court-circuit
- ⑤ Touche Reset pour acquittement du court-circuit.
- ⑥ Possibilité de sortir le câble par le haut du module, si nécessaire, en enfonçant la prédécoupe en plastique.
- ⑦ Patte flexible : appuyer avant de démonter.
- ⑧ Codeur pour le réglage de l'adresse du module.
- ⑨ Sections raccordement $\leq 1.5 \text{ mm}^2$

I

- ① Morsetto di collegamento per „ZAA“ (unità di interruzione)
- ② Alimentazione 24 V minimo su 2 cavi (consigliati 4 cavi):
– con 2 cavi di alimentazione utilizzare collegamento +24 V sopra e sotto il connettore
– con 4 cavi di alimentazione **NON** utilizzare collegamento +24 V centrale
- ③ Targhette per la denominazione delle uscite.
- ④ Visualizzazione corto circuito „ZAA“
LED on = corto circuito riconosciuto
LED off = corto circuito assente
- ⑤ Tasto di reset per la tacitazione dopo corto circuito.
- ⑥ Uscita cavi possibile anche verso l'alto eliminando, se necessario, il diaframma asportabile.
- ⑦ Bloccaggio a molla: prima di smontare spingere verso il basso.
- ⑧ Selettore di codifica per l'impostazione dell'indirizzo del modulo.
- ⑨ Sezione del cavo $\leq 1.5 \text{ mm}^2$

E

- ① Borne de conexión para „ZAA“ (Unidad central de desconexión)
- ② La alimentación +24 V ha de realizarse a través de 2 conductores (se recomiendan 4 conductores):
– si hay 2 conductores de alimentación, se utilizarán las conexiones +24 V superior e inferior
– si hay 4 conductores de alimentación, se utilizarán todas las conexiones +24 V **EXCEPTO** la situada en la parte central
- ③ Tiras rotuladas para identificar las salidas.
- ④ Indicador de cortocircuito „ZAA“
LED on = identificado cortocircuito
LED off = no identificado cortocircuito
- ⑤ Pulsador Reset para confirmar cortocircuito.
- ⑥ En caso necesario, la salida del cable también es posible en la parte superior de la tarjeta rompiendo la ventana de plástico.
- ⑦ Lengüeta elástica: presionar hacia abajo antes de desconectar.
- ⑧ Interruptor codificador para codificar la dirección de la tarjeta.
- ⑨ Secciones de conexión $\leq 1.5 \text{ mm}^2$

Software- adresse ¹⁾ Sucosoft S30	Software adresse ¹⁾ Sucosoft S40	Bau- gruppen adresse ²⁾	S1	S2	S3	S4	S5	S6	S7	S8
0.0...7	0.0...7	0	1	1	1	1	1	1	1	×
0.8...15	1.0...7	1	0	1	1	1	1	1	1	×
1.0...7	2.0...7	2	1	0	1	1	1	1	1	×
1.8...15	3.0...7	3	0	0	1	1	1	1	1	×
2.0...7	4.0...7	4	1	1	0	1	1	1	1	×
2.8...15	5.0...7	5	0	1	0	1	1	1	1	×
3.0...7	6.0...7	6	1	0	0	1	1	1	1	×
3.8...15	7.0...7	7	0	0	0	1	1	1	1	×
4.0...7	8.0...7	8	1	1	1	0	1	1	1	×
4.8...15	9.0...7	9	0	1	1	0	1	1	1	×
5.0...7	10.0...7	10	1	0	1	0	1	1	1	×
5.8...15	11.0...7	11	0	0	1	0	1	1	1	×
6.0...7	12.0...7	12	1	1	0	0	1	1	1	×
6.8...15	13.0...7	13	0	1	0	0	1	1	1	×
7.0...7	14.0...7	14	1	0	0	0	1	1	1	×
7.8...15	15.0...7	15	0	0	0	0	1	1	1	×
8.0...7	16.0...7	16	1	1	1	1	0	1	1	×
8.8...15	17.0...7	17	0	1	1	1	0	1	1	×
9.0...7	18.0...7	18	1	0	1	1	0	1	1	×
9.8...15	19.0...7	19	0	0	1	1	0	1	1	×
10.0...7	20.0...7	20	1	1	0	1	0	1	1	×
10.8...15	21.0...7	21	0	1	0	1	0	1	1	×
11.0...7	22.0...7	22	1	0	0	1	0	1	1	×
11.8...15	23.0...7	23	0	0	0	1	0	1	1	×
12.0...7	24.0...7	24	1	1	1	0	0	1	1	×
12.8...15	25.0...7	25	0	1	1	0	0	1	1	×
13.0...7	26.0...7	26	1	0	1	0	0	1	1	×
13.8...15	27.0...7	27	0	0	1	0	0	1	1	×
14.0...7	28.0...7	28	1	1	0	0	0	1	1	×
14.8...15	29.0...7	29	0	1	0	0	0	1	1	×
15.0...7	30.0...7	30	1	0	0	0	0	1	1	×
15.8...15	31.0...7	31	0	0	0	0	0	1	1	×
16.0...7	32.0...7	32	1	1	1	1	1	0	1	×
16.8...15	33.0...7	33	0	1	1	1	1	0	1	×
17.0...7	34.0...7	34	1	0	1	1	1	0	1	×
17.8...15	35.0...7	35	0	0	1	1	1	0	1	×
18.0...7	36.0...7	36	1	1	0	1	1	0	1	×
18.8...15	37.0...7	37	0	1	0	1	1	0	1	×
19.0...7	38.0...7	38	1	0	0	1	1	0	1	×
19.8...15	39.0...7	39	0	0	0	1	1	0	1	×
20.0...7	40.0...7	40	1	1	1	0	1	0	1	×
20.8...15	41.0...7	41	0	1	1	0	1	0	1	×
21.0...7	42.0...7	42	1	0	1	0	1	0	1	×

Software- adresse ¹⁾ Sucosoft S30	Software adresse ¹⁾ Sucosoft S40	Bau- gruppen adresse ²⁾	S1	S2	S3	S4	S5	S6	S7	S8
21.8...15	43.0...7	43	0	0	1	0	1	0	1	×
22.0...7	44.0...7	44	1	1	0	0	1	0	1	×
22.8...15	45.0...7	45	0	1	0	0	1	0	1	×
23.0...7	46.0...7	46	1	0	0	0	1	0	1	×
23.8...15	47.0...7	47	0	0	0	0	1	0	1	×
24.0...7	48.0...7	48	1	1	1	1	0	0	1	×
24.8...15	49.0...7	49	0	1	1	1	0	0	1	×
25.0...7	50.0...7	50	1	0	1	1	0	0	1	×
25.8...15	51.0...7	51	0	0	1	1	0	0	1	×
26.0...7	52.0...7	52	1	1	0	1	0	0	1	×
26.8...15	53.0...7	53	0	1	0	1	0	0	1	×
27.0...7	54.0...7	54	1	0	0	1	0	0	1	×
27.8...15	55.0...7	55	0	0	0	1	0	0	1	×
28.0...7	56.0...7	56	1	1	1	0	0	0	1	×
28.8...15	57.0...7	57	0	1	1	0	0	0	1	×
29.0...7	58.0...7	58	1	0	1	0	0	0	1	×
29.8...15	59.0...7	59	0	0	1	0	0	0	1	×
30.0...7	60.0...7	60	1	1	0	0	0	0	1	×
30.8...15	61.0...7	61	0	1	0	0	0	0	1	×
31.0...7	62.0...7	62	1	0	0	0	0	0	1	×
31.8...15	63.0...7	63	0	0	0	0	0	0	1	×
32.0...7	64.0...7	64	1	1	1	1	1	1	0	×
32.8...15	65.0...7	65	0	1	1	1	1	1	0	×
33.0...7	66.0...7	66	1	0	1	1	1	1	0	×
33.8...15	67.0...7	67	0	0	1	1	1	1	0	×
34.0...7	68.0...7	68	1	1	0	1	1	1	0	×
34.8...15	69.0...7	69	0	1	0	1	1	1	0	×
35.0...7	70.0...7	70	1	0	0	1	1	1	0	×
35.8...15	71.0...7	71	0	0	0	1	1	1	0	×
36.0...7	72.0...7	72	1	1	1	0	1	1	0	×
36.8...15	73.0...7	73	0	1	1	0	1	1	0	×
37.0...7	74.0...7	74	1	0	1	0	1	1	0	×
37.8...15	75.0...7	75	0	0	1	0	1	1	0	×
38.0...7	76.0...7	76	1	1	0	0	1	1	0	×
38.8...15	77.0...7	77	0	1	0	0	1	1	0	×
39.0...7	78.0...7	78	1	0	0	0	1	1	0	×
39.8...15	79.0...7	79	0	0	0	0	1	1	0	×
40.0...7	80.0...7	80	1	1	1	1	0	1	0	×
40.8...15	81.0...7	81	0	1	1	1	0	1	0	×
41.0...7	82.0...7	82	1	0	1	1	0	1	0	×
41.8...15	83.0...7	83	0	0	1	1	0	1	0	×
42.0...7	84.0...7	84	1	1	0	1	0	1	0	×
42.8...15	85.0...7	85	0	1	0	1	0	1	0	×

Software- adresse ¹⁾ Sucosoft S30	Software adresse ¹⁾ Sucosoft S40	Bau- gruppen adresse ²⁾	S1	S2	S3	S4	S5	S6	S7	S8
43.0...7	86.0...7	86	1	0	0	1	0	1	0	×
43.8...15	87.0...7	87	0	0	0	1	0	1	0	×
44.0...7	88.0...7	88	1	1	1	0	0	1	0	×
44.8...15	89.0...7	89	0	1	1	0	0	1	0	×
45.0...7	90.0...7	90	1	0	1	0	0	1	0	×
45.8...15	91.0...7	91	0	0	1	0	0	1	0	×
46.0...7	92.0...7	92	1	1	0	0	0	1	0	×
46.8...15	93.0...7	93	0	1	0	0	0	1	0	×
47.0...7	94.0...7	94	1	0	0	0	0	1	0	×
47.8...15	95.0...7	95	0	0	0	0	0	1	0	×
48.0...7	96.0...7	96	1	1	1	1	1	0	0	×
48.8...15	97.0...7	97	0	1	1	1	1	0	0	×
49.0...7	98.0...7	98	1	0	1	1	1	0	0	×
49.8...15	99.0...7	99	0	0	1	1	1	0	0	×
50.0...7	100.0...7	100	1	1	0	1	1	0	0	×
50.8...15	101.0...7	101	0	1	0	1	1	0	0	×
51.0...7	102.0...7	102	1	0	0	1	1	0	0	×
51.8...15	103.0...7	103	0	0	0	1	1	0	0	×
52.0...7	104.0...7	104	1	1	1	0	1	0	0	×
52.8...15	105.0...7	105	0	1	1	0	1	0	0	×
53.0...7	106.0...7	106	1	0	1	0	1	0	0	×
53.8...15	107.0...7	107	0	0	1	0	1	0	0	×
54.0...7	108.0...7	108	1	1	0	0	1	0	0	×
54.8...15	109.0...7	109	0	1	0	0	1	0	0	×
55.0...7	110.0...7	110	1	0	0	0	1	0	0	×
55.8...15	111.0...7	111	0	0	0	0	1	0	0	×
56.0...7	112.0...7	112	1	1	1	1	0	0	0	×
56.8...15	113.0...7	113	0	1	1	1	0	0	0	×
57.0...7	114.0...7	114	1	0	1	1	0	0	0	×
57.8...15	115.0...7	115	0	0	1	1	0	0	0	×
58.0...7	116.0...7	116	1	1	0	1	0	0	0	×
58.8...15	117.0...7	117	0	1	0	1	0	0	0	×
59.0...7	118.0...7	118	1	0	0	1	0	0	0	×
59.8...15	119.0...7	119	0	0	0	1	0	0	0	×
60.0...7	120.0...7	120	1	1	1	0	0	0	0	×
60.8...15	121.0...7	121	0	1	1	0	0	0	0	×
61.0...7	122.0...7	122	1	0	1	0	0	0	0	×
61.8...15	123.0...7	123	0	0	1	0	0	0	0	×
62.0...7	124.0...7	124	1	1	0	0	0	0	0	×
62.8...15	125.0...7	125	0	1	0	0	0	0	0	×
63.0...7	126.0...7	126	1	0	0	0	0	0	0	×
63.8...15	127.0...7	127	0	0	0	0	0	0	0	×

1 = ON; 0 = OFF; × = Schalterstellung beliebig/Any switch position/Position du codeur quelconque/Switch a scella/
Posición del interruptor opcional

1) Softwareadresse/Software address/Adresse logicielle/Indirizzo software/Dirección de software

2) Baugruppenadresse/Card address/Adresse module/Indirizzo modul/Dirección tarjeta