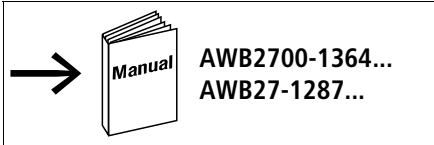
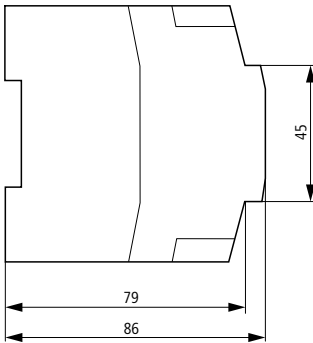


## PS4-271-MM1



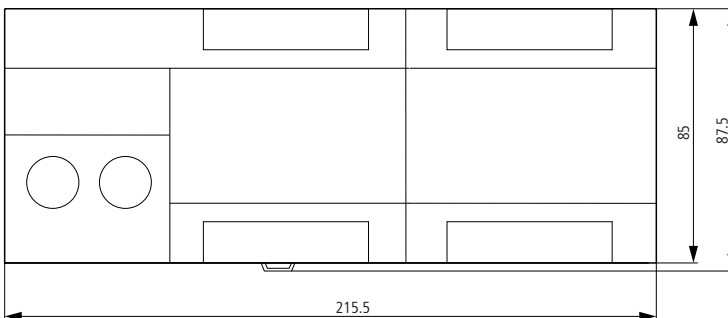
Das Gerät ist für den industriellen Einsatz geeignet (→ EN 55011/22 Klasse A).  
The device is suitable for use in industrial environments (→ EN 55011/22 Class A).  
L'appareil a été conçu pour l'emploi en milieu industriel (→ EN 55011/22 classe A).  
L'apparecchio è adatto per uso in ambienti industriali (→ EN 55011/22 Classe A).  
El aparato es adecuado para uso en ambiente industrial (→ EN 55011/22 clase A).

## Abmessungen – Dimensions – Dimensioni – Dimensiones [mm]

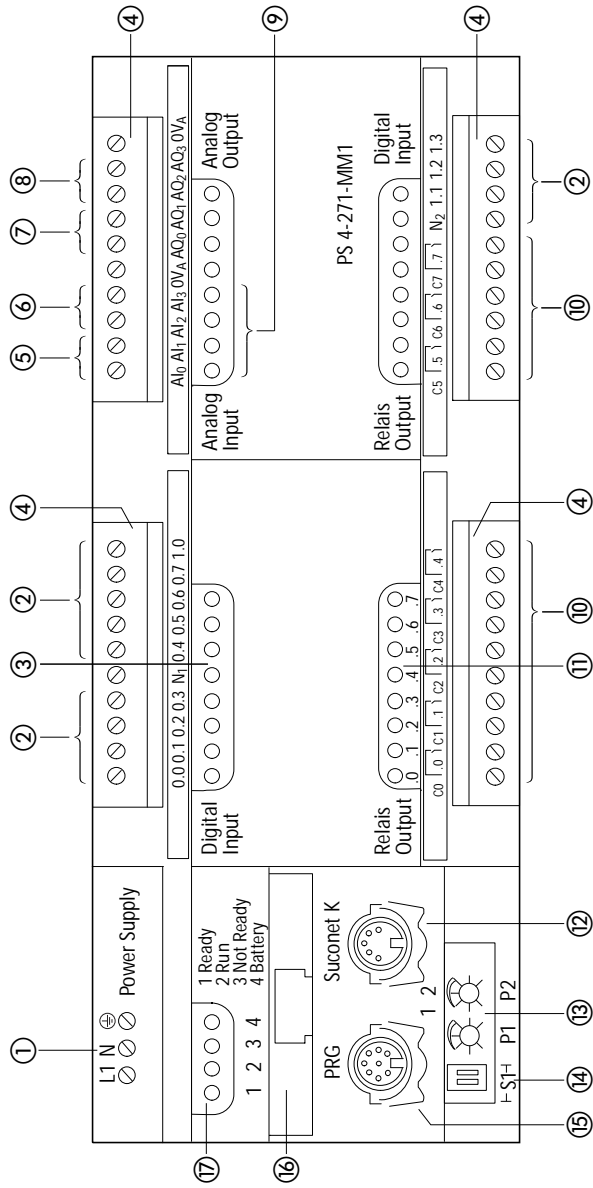


UL/CSA:

Power Supply		# of channels and Input Rating	# of channels and Output Rating
120 V AC 0,3 A	240 V AC 0,15 A	12 digital 120 V AC/47–63 Hz 240 V AC/47–55 Hz	8 relay max. 30 V DC, 8 A (10 A UL/CSA) 250 V AC, 8 A (10 A UL/CSA)
		2 analog 0–10 V 0 (4)–20 mA 2 Pt 1000/Ni 1000	2 analog 0 (4)–20 mA 2 analog 0–10 V



Frontansicht  
 Front view  
 Face avant  
 Vista frontale  
 Vista de frente



- (D)**
- ① 120/240 V-AC-Stromversorgung
  - ② Digital-Eingänge 120/240 V AC
  - ③ Statusanzeige der Digital-Eingänge 0.0 bis 0.7
  - ④ Steckbare Schraubklemme
  - ⑤ Analog-Eingänge Al<sub>0</sub>, Al<sub>1</sub>: 0 bis 10 V(0/4) bis 20 mA
  - ⑥ Analog-Eingänge Al<sub>2</sub>, Al<sub>3</sub>: PT1000/Ni1000
  - ⑦ Analog-Ausgänge AO<sub>0</sub>, AO<sub>1</sub>: 0 bis 10 V
  - ⑧ Analog-Ausgänge AO<sub>2</sub>, AO<sub>3</sub>: 0 bis 20 mA
  - ⑨ Statusanzeige der Digital-Eingänge 1.0 bis 1.3
  - ⑩ Relais-Ausgänge (Schließer) 24 V DC oder 250 V AC
  - ⑪ Statusanzeige der Relais-Ausgänge C0 bis C7
  - ⑫ Suconet-K-Schnittstelle
  - ⑬ Sollwertgeber P1, P2
  - ⑭ Schalter S1 für Busabschlußwiderstände
  - ⑮ Programmiergeräteschnittstelle (PRG)
  - ⑯ Speichermodul
  - ⑰ Statusanzeige der Steuerung

**(GB)**

- ① 120/240 V AC power supply
- ② Digital inputs 120/240 V AC
- ③ Status display of the digital inputs 0.0 to 0.7
- ④ Plug-in screw-terminal
- ⑤ Analog inputs AI<sub>0</sub>, AI<sub>1</sub>: 0 to 10 V/0(4) to 20 mA
- ⑥ Analog inputs AI<sub>2</sub>, AI<sub>3</sub>: PT1000/Ni1000
- ⑦ Analog outputs AO<sub>0</sub>, AO<sub>1</sub>: 0 to 10 V
- ⑧ Analog inputs AO<sub>2</sub>, AO<sub>3</sub>: 0 to 20 mA
- ⑨ Status display of the digital inputs 1.0 to 1.3
- ⑩ Relay outputs (make) 24 V DC or 250 V AC
- ⑪ Status display of the relay outputs C0 to C7
- ⑫ Suconet K interface
- ⑬ Setpoint potentiometer P1, P2
- ⑭ S1 Switch for the bus terminating resistors
- ⑮ Programming device interface (PRG)
- ⑯ Memory module
- ⑰ LED status display of the PLC

**(F)**

- ① Alimentation 120/240 V CA
- ② Entrées TOR 120/240 V CA
- ③ Affichage d'état des entrées TOR 0.0 à 0.7
- ④ Bornier à vis enfichable
- ⑤ Entrées analogiques AI<sub>0</sub>, AI<sub>1</sub>: 0 à 10 V/0(4) à 20 mA
- ⑥ Analog inputs AI<sub>2</sub>, AI<sub>3</sub>: PT1000/Ni1000
- ⑦ Sorties analogiques AO<sub>0</sub>, AO<sub>1</sub>: 0 à 10 V
- ⑧ Entrées analogiques AO<sub>2</sub>, AO<sub>3</sub>: 0 à 20 mA
- ⑨ Affichage d'état des entrées TOR 1.0 à 1.3
- ⑩ Sorties à relais (fermeture) 24 V CC ou 250 V CA
- ⑪ Affichage d'état des sorties relais C0 à C7
- ⑫ Liaison Suconet K
- ⑬ Module d'entrées de consignes
- ⑭ S1 interrupteur pour résistance de terminaison de bus
- ⑮ Liaison pour appareils de programmation (PRG)
- ⑯ Module de mémoire
- ⑰ Afficheur d'état DEL de l'automate

**(I)**

- ① Alimentazione 120/240 V AC
- ② Ingressi digitali 120/240 V AC
- ③ Visualizzazione di stato degli ingressi digitali 0.0 a 0.7
- ④ Morsetto ad innesto
- ⑤ Ingressi analogici AI<sub>0</sub>, AI<sub>1</sub>: 0 a 10 V/0(4) a 20 mA
- ⑥ Ingressi analogici AI<sub>2</sub>, AI<sub>3</sub>: PT1000/Ni1000
- ⑦ Uscite analogiche AO<sub>0</sub>, AO<sub>1</sub>: 0 a 10 V
- ⑧ Ingressi analogici AO<sub>2</sub>, AO<sub>3</sub>: 0 a 20 mA
- ⑨ Visualizzazione di stato degli ingressi digitali 1.0 a 1.3
- ⑩ Uscite a relé (chiusura) 24 V DC oppure 250 V AC
- ⑪ Visualizzazione di stato delle uscite relé C0 a C7
- ⑫ Interfaccia Suconet K
- ⑬ Potenzziometro P1, P2
- ⑭ Interruttore S1 resistenze di terminazione bus
- ⑮ Interfaccia di programmazione (PRG)
- ⑯ Modulo di memoria
- ⑰ Visualizzazione a LED di PLC

**(E)**

- ① Alimentación 120/240 V AC
- ② Entradas digitales 120/240 V AC
- ③ LED de estado de la entradas digitales 0.0 a 0.7
- ④ Borne roscado enchufable
- ⑤ Entradas analógicas AI<sub>0</sub>, AI<sub>1</sub>: 0 a 10/0(4) a 20 mA
- ⑥ Entradas analógicas AI<sub>2</sub>, AI<sub>3</sub>: PT1000/Ni1000
- ⑦ Salidas analógicas AO<sub>0</sub>, AO<sub>1</sub>: 0 a 10 V
- ⑧ Entradas analógicas AO<sub>2</sub>, AO<sub>3</sub>: 0 a 20 mA
- ⑨ LED de estado de la entradas digitales 1.0 a 1.3
- ⑩ Salidas con relé (cierra) 24 V DC o 250 V AC
- ⑪ LED de estado de las salidas por relés C0 a C7
- ⑫ Interface Suconet K
- ⑬ Encoder
- ⑭ Interruptor S1 para resistencias terminales del bus
- ⑮ Interface aparatos de programación (PRG)
- ⑯ Módulo de memoria
- ⑰ LED visualización del PLC

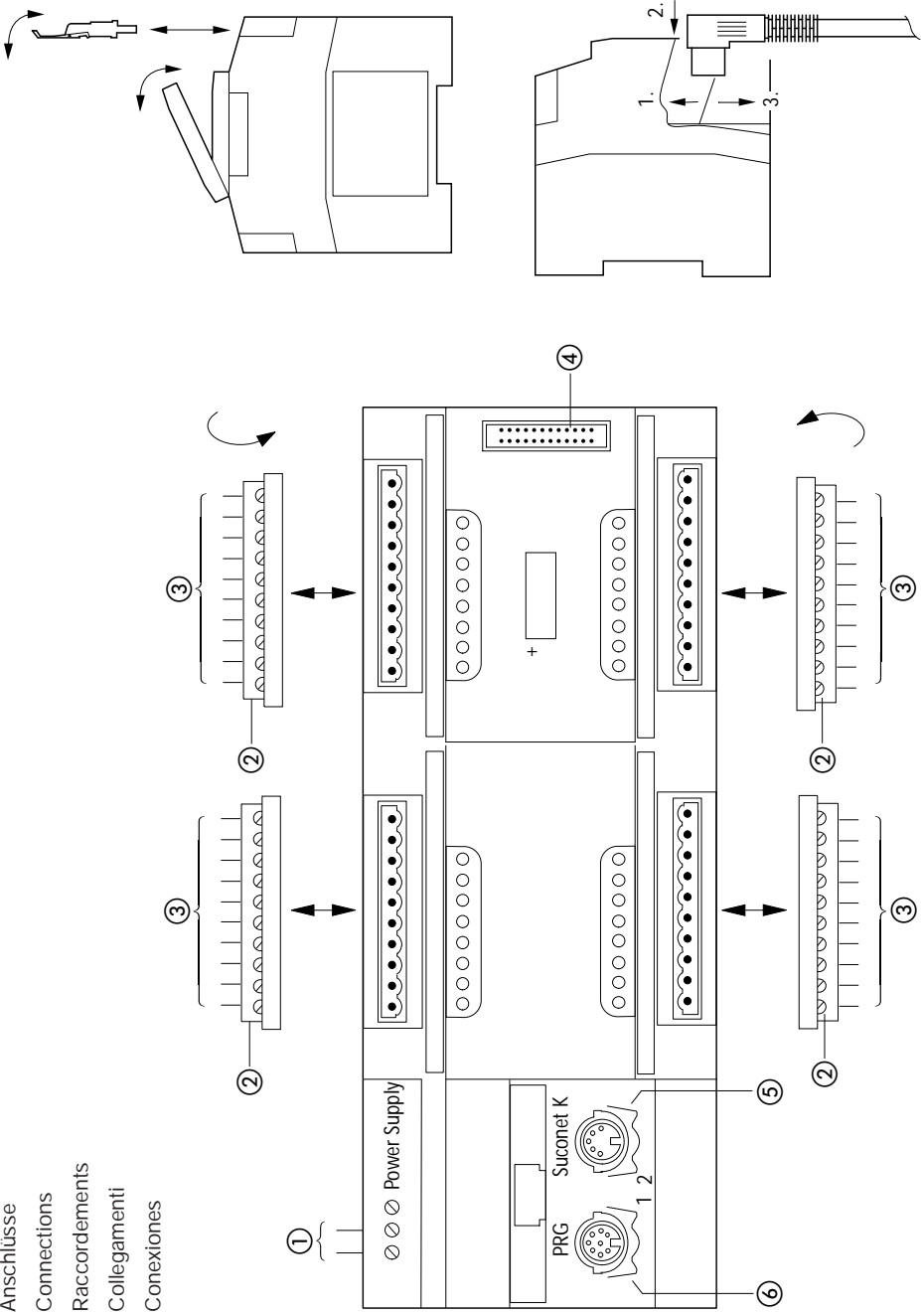
Anschlüsse

Connections

Raccordamenti

Collegamenti

Conexiones



①	<p><b>D</b></p> <p>Schraubklemmen Anschlußquerschnitt: – feindrähtig mit Aderendhülse 0,22 bis 2,5 mm<sup>2</sup> – eindrähtig 0,22 bis 2,5 mm<sup>2</sup></p>	<p><b>GB</b></p> <p>Screw terminals Connection cross section: – flexible with ferrule: 0,22 ... 2,5 mm<sup>2</sup> (AWG 13) – without ferrule: 0,22 ... 2,5 mm<sup>2</sup> (AWG 13)</p>	<p><b>F</b></p> <p>Bornier à vis Section de raccordement : – avec embout 0,22 ... 2,5 mm<sup>2</sup> – sans embout 0,22 ... 2,5 mm<sup>2</sup></p>
②	<p>steckbare Schraubklemme</p>	<p>② Plug-in screw terminal</p>	<p>② Bornier à vis enfichable</p>
③	<p>Anschlußquerschnitte: – feindrähtig mit Aderendhülse 0,22 bis 1,5 mm<sup>2</sup> – eindrähtig 0,22 bis 2,5 mm<sup>2</sup></p>	<p>③ Terminal cross-sections – flexible with ferrule 0,22 ... 1,5 mm<sup>2</sup> (AWG 16) – without ferrule 0,22 ... 2,5 mm<sup>2</sup> (AWG 13)</p>	<p>③ Section de raccordement : – avec embout 0,22 ... 1,5 mm<sup>2</sup> – sans embout 0,22 ... 2,5 mm<sup>2</sup></p>
④	<p>Stiftleiste für lokale Erweiterung</p>	<p>④ Terminal for local expander unit</p>	<p>④ Connecteur pour extensions locales</p>
⑤	<p>Suconet-K-Schnittstelle (RS 485)</p>	<p>⑤ Suconet K connection (RS 485)</p>	<p>⑤ Raccordement Suconet K (RS 485)</p>
⑥	<p>Programmiergeräte-Schnittstelle (RS 232)</p>	<p>⑥ Programming device interface (RS 232)</p>	<p>⑥ Liaison pur appareils de programmation (RS 232)</p>
①	<p><b>I</b></p> <p>Morsetti a vite Sezione del cavo: – flessibile, con guaina 0,22 ... 2,5 mm<sup>2</sup> – rigido 0,22 ... 2,5 mm<sup>2</sup></p>	<p>① Terminales roscados Secciones de conexión: – flexible con casquillo 0,22 ... 2,5 mm<sup>2</sup> – macizo 0,22 ... 2,5 mm<sup>2</sup></p>	<p>① Bornier à vis Section de raccordement : – avec embout 0,22 ... 2,5 mm<sup>2</sup> – sans embout 0,22 ... 2,5 mm<sup>2</sup></p>
②	<p>Morsetto a vite sfilabile</p>	<p>② Terminal roscado</p>	<p>② Connecteur pour extensions locales</p>
③	<p>Sezione del cavo: – flessibile, con guaina 0,22 ... 1,5 mm<sup>2</sup> – rigido 0,22 ... 2,5 mm<sup>2</sup></p>	<p>③ Secciones de conexión: – flexible con casquillo 0,22 ... 1,5 mm<sup>2</sup> – macizo 0,22 ... 2,5 mm<sup>2</sup></p>	<p>③ Section de raccordement : – flexible avec casquillo 0,22 ... 1,5 mm<sup>2</sup> – macizo 0,22 ... 2,5 mm<sup>2</sup></p>
④	<p>Connettore per espansioni locali</p>	<p>④ Conector para expansión local</p>	<p>④ Connecteur pour extensions locales</p>
⑤	<p>Collegamento Suconet K (RS 485)</p>	<p>⑤ Conexión Suconet K (RS 485)</p>	<p>⑤ Raccordement Suconet K (RS 485)</p>
⑥	<p>Interfaccia di programmazione (RS 232)</p>	<p>⑥ Interface aparatos de programación (RS 232)</p>	<p>⑥ Liaison pur appareils de programmation (RS 232)</p>

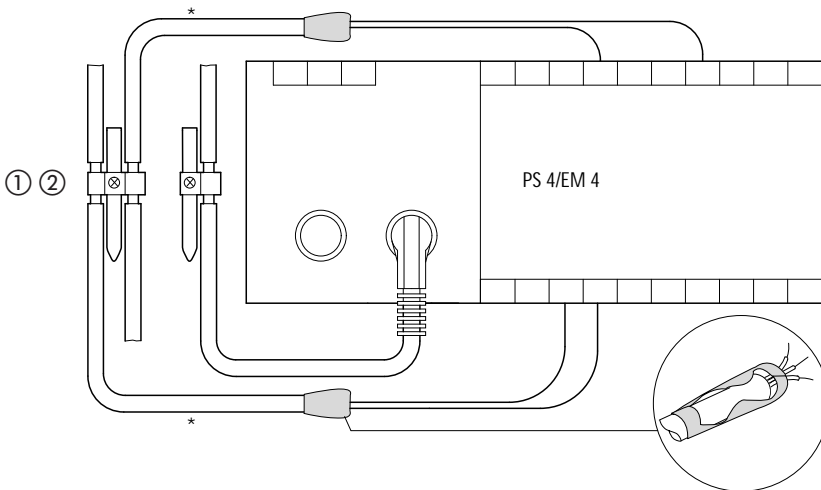
Schirmdung für Hutschiene ①/Montageplatte ②

Earthing the screen for top-hat rail ①/mounting plate ②

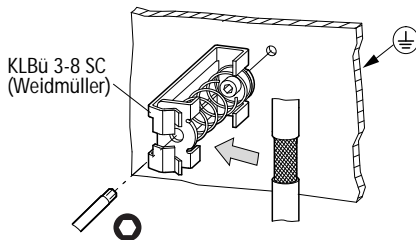
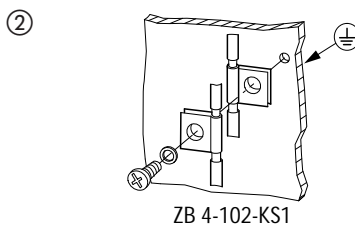
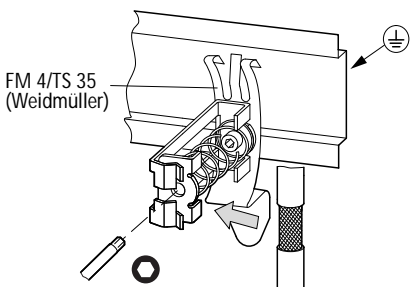
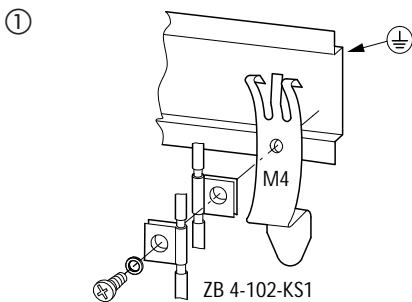
Mise à la terre du blindage pour profilé-support ①/plaque de montage ②

Collegamento alla terra dello schermo per guida ①/piastra di montaggio ②

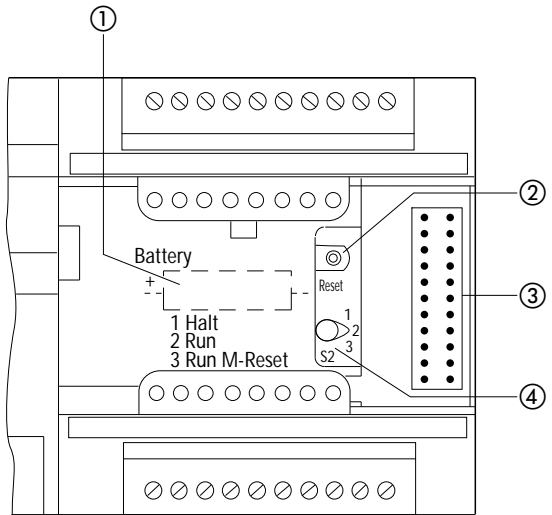
Conexión a tierra de pantalla para guía simétrica ①/placa de montaje ②



\* Signalleitung (abhängig vom Modul)/Signal cable (depending on module)/  
Ligne de signaux (en fonction du module)/Conduttore del segnale (dipendente dal modulo)/  
Línea de señalización (en función del módulo)



Offene Gehäuseklappe  
Housing cover open  
Courvercle ouverte  
Calotta della custodia aperta  
Tapa abierta



- (D) ① Batterie  
② Reset-Taste  
③ Stiftleiste für Lokale Erweiterung  
④ Betriebsarten-Vorwahlschalter

- (GB) ① Battery  
② Reset button  
③ Terminal for local expansion  
④ Mode selector switch

- (F) ① Pile  
② Bouton RAZ  
③ Connecteur pour extensions locales  
④ Sélecteur modes de fonctionnement

- (I) ① Batteria  
② Tasto di reset  
③ Connettore per espansioni locali  
④ Selettore modo di funzionamento

- (E) ① Pila  
② Pulsador Reset  
③ conector para expansión local  
④ Selector de modo de servicio

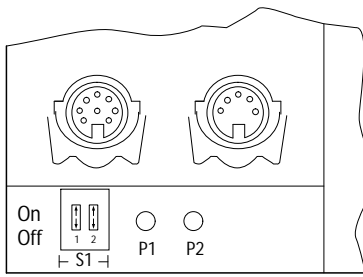
Busabschluß-  
widerstände

Bus terminating  
resistors

Résistances de  
terminaison de bus

Resistenze di termi-  
nazione del bus

Resistencias termi-  
nales del bus



Schalterstellung im  
Auslieferungszustand

Factory setting

Position à la livraison

Impostazione di fabbrica

Posición de entrega

S1: 1 ON

2 ON

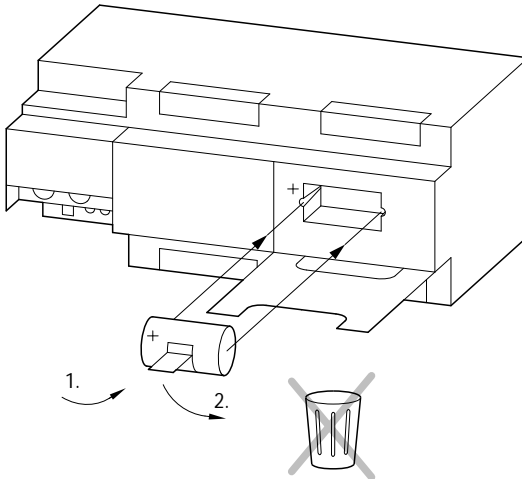
Batterie

Battery

Pile

Batteria

Pila



Nur im eingeschalteten  
Zustand stecken/ziehen.

Only fit or remove if  
switched on.

Ni enficher ni retirer que  
lorsque l'appareil est sous  
tension.

Inserire/togliere solo a  
tensione inserita.

Meter o sacar sólo con  
tensión.

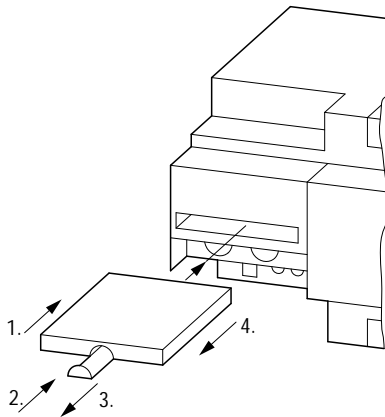
Speichermodul

Memory module

Module de mémoire

Modulo di memoria

Módulo de memoria



Nur im spannungslosen  
Zustand stecken/ziehen.

Always switch off the  
power supply when fitting  
or removing.

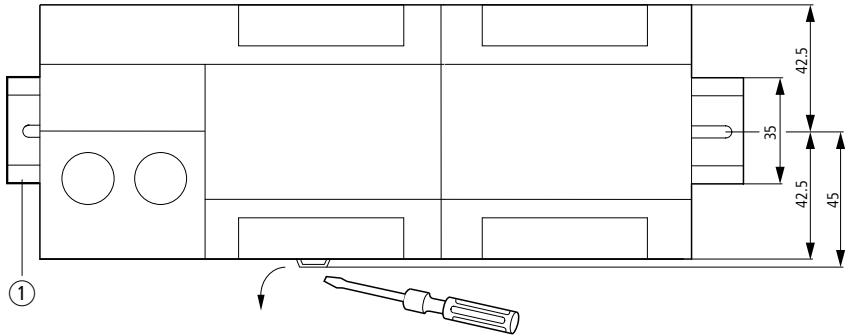
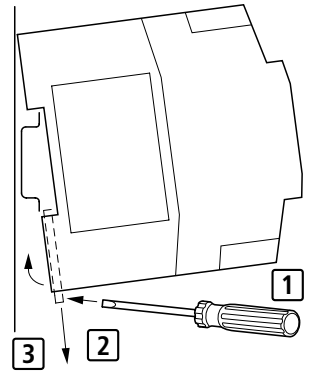
Brancher/débrancher  
uniquement hors tension.

Inserire o togliere solo a  
tensione disinserita.

Enchufar o desenchufar  
sólo sin tensión.

## Montage – Mounting – Montaggio – Montaje

auf Montageplatte mit 35-mm-Hutschiene ① (waagrecht)  
 on mounting plate with 35 mm top-hat rail ① (horizontal)  
 sur plaque de montage avec profilé-support 35 mm ① (horizontal)  
 su piastra di montaggio con guida DIN 35 mm ① (orizzontale)  
 sobre placa de montaje con guía simétrica de 35 mm ① (horizontal)



04/99 AWA2700-1750

auf Montageplatte (waagrecht)  
 on mounting plate (horizontal)  
 sur plaque de montage (horizontal)  
 su piastra di montaggio (orizzontale)  
 sobre placa de montaje (horizontal)

