

RBI 1.1-...

Remote Bus Interface

(D)

Maße und Einbau

Einbaulage waagrecht oder senkrecht

Umgebungstemperatur: 0...55 °C

Füße im Zubehör (CS-PS 3)

Befestigung

Standard: aufschnappbar auf Tragschiene 35 mm

Zubehör: 3-Punkt-Montage mit Befestigungsfüßen Typ CS-PS 3

(GB)

Dimensions and installation

Horizontal or vertical installation

Ambient temperature: 0...55 °C

Clips available as accessories (CS-PS 3)

Fixing

Standard: Clipped onto 35 mm top-hat rail

Accessories: 3-point mounting with Type CS-PS 3 clips

(F)

Encombrement et montage

Montage horizontal ou vertical

Température ambiante: 0...55 °C

Pattes en option (CS-PS 3)

Fixation

Série: par encliquetage sur profilé 35 mm

Option: Montage par 3 pattes de fixation, type CS-PS 3

(I)

Dimensioni e costruzione

Posizione orizzontale o verticale

Temperatura ambiente 0...55 °C

Fissaggio a piastra (CS-PS 3)

Fissaggio

Standard: a scatto su guida DIN 35 mm

Accessorio: montaggio a 3 punti con staffe di fissaggio tipo CS-PS 3

(E)

Medidas y montaje

Montaje horizontal o vertical

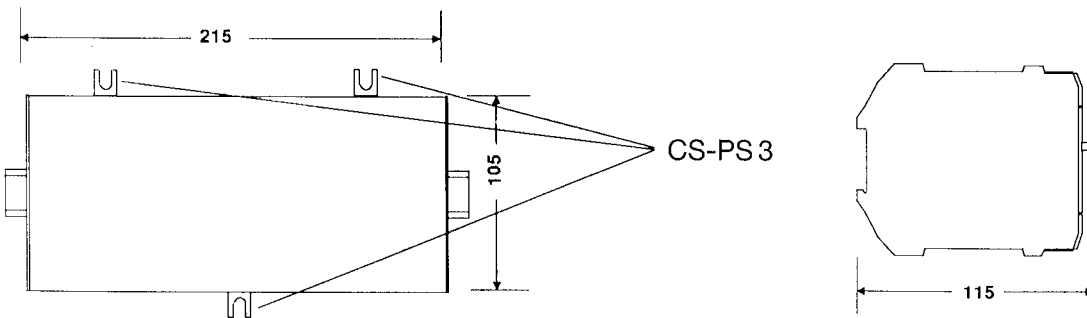
Temperatura ambiente: 0...55 °C

Pies con los accesorios (CS-PS 3)

Fijación

Standard: Fijación sobre guía simétrica de 35 mm

Accesorios: Montaje de 3 puntos con pies de fijación, tipo CS-PS 3



(D)

Tausch der Sicherungen

VORSICHT!

Sicherungen nur bei abgeschalteter Spannungsversorgung austauschen.

(GB)

Exchanging fuses

CAUTION!

Only exchange with power supply switched off.

(F)

Echange des fusibles

ATTENTION!

Couper toujours l'alimentation tension avant de procéder à l'échange des fusibles.

(I)

Sostituzione dei fusibili

ATTENZIONE!

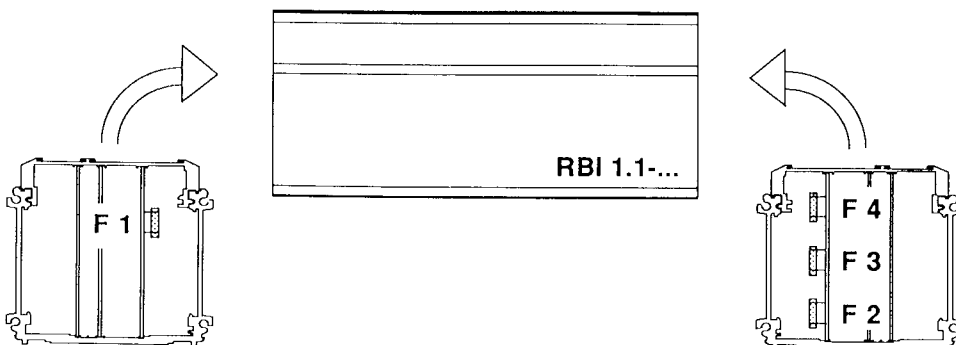
Sostituire i fusibili solo a tensione disinserita

(E)

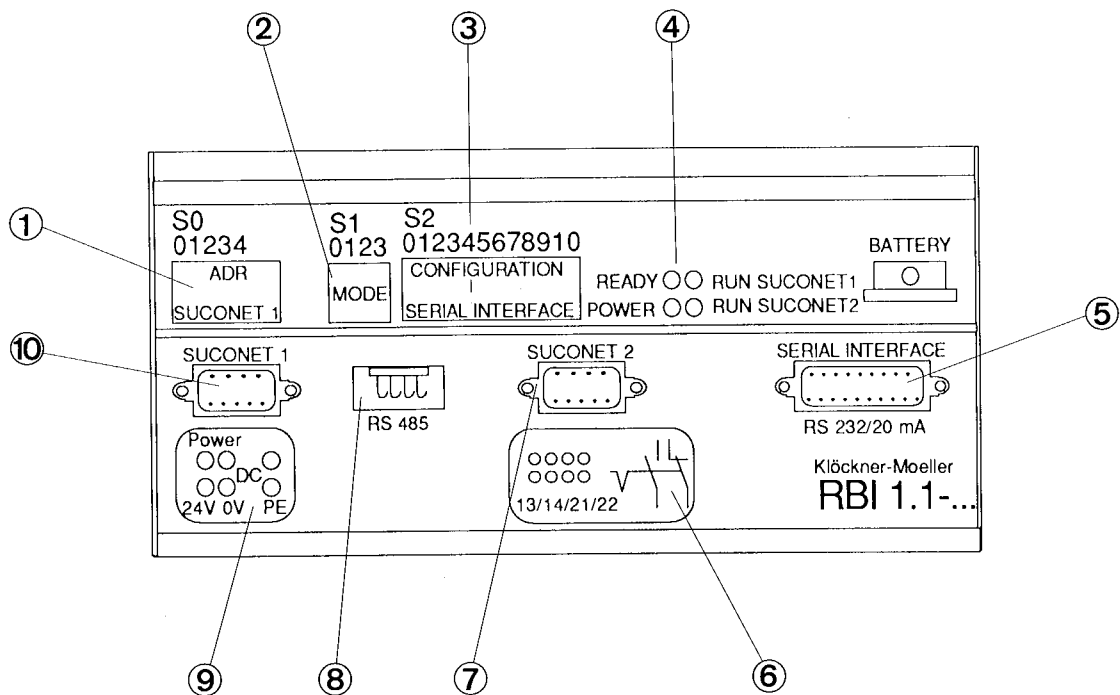
Sustitución de los fusibles

ATENCIÓN:

Cambiar los fusibles sólo cuando se haya desconectado la red.



- F1: T 1,6 A/250 V 5 × 20 (mm)
- F2: T 1,6 A/250 V 5 × 20 (mm)
- F3: T 0,5 A/250 V 5 × 20 (mm)
- F4: T 0,2 A/250 V 5 × 20 (mm)



D

- ① ADR:
Wahlschalter S0 (5 Bit) zur Einstellung der Teilnehmer-Adresse am SUCONET 1 Strang.
- ② MODE:
Wahlschalter S1 (4 Bit) zur Einstellung der Betriebsart und der Teilnehmer-Adresse am SUCONET 2 Strang.
- ③ CONFIGURATION:
Wahlschalter S2 (11 Bit) zur Konfiguration der Datenendgeräte-Schnittstelle RS 232 C/20 mA.
- ④ Anzeigen:
– READY:
Dauerlicht signalisiert die Betriebsbereitschaft der RBI-CPU.
– POWER:
Dauerlicht signalisiert die Betriebsbereitschaft der Stromversorgung und aller internen Spannungen.
– RUN SUCONET 1, RUN SUCONET 2:
Signalisiert, daß das RBI durch den Master an SUCONET 1 (2) in den Poll-Zyklus aufgenommen wurde.
LED aus:
Slave im HALT-Zustand
LED ein:
Slave im RUN-Zustand
LED blinkt:
Fehler an der entsprechenden Schnittstelle
- ⑤ SERIAL INTERFACE:
Serielle Schnittstelle RS 232 C/20 mA für Datenendgeräte;
Buchse 25polig Sub-Miniatur D
- ⑥ 13/14/21/22:
Potentialfreie Relaiskontakte für die Betriebsart GATEWAY.
13/14:
Schließer
21/22:
Öffner
- ⑦ SUCONET 2:
SUCONET-Schnittstelle RS 485 zum Anschluß von Teilnehmern an den SUCONET 2 Strang;
Buchse 9polig Sub-Miniatur D
- ⑧ RS 485:
2 Wahlschalter (je 2 Bit) für die Aktivierung der Busabschlußwiderstände des SUCONET 1 und SUCONET 2 Stranges.
Schalter ein:
Busabschlußwiderstände aktiv
- ⑨ POWER:
Klemmenblock für die Spannungsversorgung je 2,5 qmm
1 × +24 V DC
1 × 0 V
1 × PE
- ⑩ SUCONET 1:
SUCONET-Schnittstelle RS 485 zum Anschluß von Teilnehmern an den SUCONET 1 Strang;
Buchse 9polig Sub-Miniatur D

GB

- ① ADR:
Selector switch S0 (5 bit) for setting the user address on the SUCONET line 1.
- ② MODE:
Selector switch S1 (4 bit) for setting the mode and the user address on SUCONET line 2.
- ③ CONFIGURATION:
Selector switch S2 (11 bit) for configuring the RS 232 C/20 mA data terminal interface.
- ④ Indicators:
– READY:
Steady light indicates that RBI CPU is ready for operation.
– POWER:
Steady light indicates the operational readiness of the power supply and all internal voltages.
– RUN SUCONET 1, RUN SUCONET 2:
Indicates that the RBI was polled by master on SUCONET 1 (2).
LED off:
Slave in HALT mode
LED on:
Slave in RUN mode
LED flashing:
Error on interface concerned
- ⑤ SERIAL INTERFACE:
RS 232 C/20 mA serial interface for data terminal equipment:
25-pole subminiature D socket
- ⑥ 13/14/21/22:
Potential-free relay contacts for the GATEWAY.
13/14:
make contacts
21/22:
break contacts
- ⑦ SUCONET 2:
SUCONET RS 485 interface for connecting users to the SUCONET 2 line:
9-pole subminiature D socket
- ⑧ RS 485:
2 selector switches (2 bits each) for activating the bus terminating resistors for SUCONET lines 1 and 2.
Switch on:
Bus terminating resistors active
- ⑨ POWER:
Terminal block for the power supply 2.5 sq mm each
1 × +24 V DC
1 × 0 V
1 × PE
- ⑩ SUCONET 1:
RS 485 SUCONET interface for connecting users to the SUCONET 1 line;
9-pole subminiature D socket

F

- ① ADR :
Codeurs S0 (5 bits) pour sélectionner l'adresse dans la branche SUCONET 1.
- ② MODE :
Codeurs S1 (4 bits) pour sélectionner le mode de fonctionnement et l'adresse dans la branche SUCONET 2.
- ③ CONFIGURATION :
Codeurs S2 (11 bits) pour la configuration de la liaison série RS 232 C/20 mA.
- ④ Signalisations :
– READY :
Diode allumée : l'unité centrale du RBI est opérationnelle
– POWER :
Diode allumée : l'alimentation courant et les tensions internes fonctionnent correctement.
– RUN SUCONET 1, RUN SUCONET 2 :
Indique que le maître du SUCONET 1 (2) a intégré le RBI dans son cycle de scrutation (polling).
Diode éteinte :
Esclave en mode HALT
Diode allumée :
Esclave en mode RUN
Diode clignotante :
Défaut au niveau de l'interface
- ⑤ INTERFACE SERIE :
Interface série RS 232 C/20 mA pour le raccordement d'appareils terminaux:
Connecteur 25 pôles de type sub-miniature D
- ⑥ 13/14/21/22 :
Contacts relais libres de potentiel pour le mode PASSERELLE.
13/14 :
contact de fermeture
21/22 :
contact d'ouverture
- ⑦ SUCONET 2 :
Liaison SUCONET RS 485 pour le raccordement de stations à la branche SUCONET 2; connecteur 9 pôles de type sub-miniature D
- ⑧ RS 485 :
2 paires de codeurs (de 2 bits chacune) pour l'activation des résistances de terminaison de bus des branches SUCONET 1 et SUCONET 2.
Codeurs fermés :
résistances activées
- ⑨ POWER :
Bornier pour l'alimentation en tension par 2,5 mm²
1 × +24 V CC
1 × 0 V
1 × PE
- ⑩ SUCONET 1 :
Liaison SUCONET RS 485 pour le raccordement de stations à la branche SUCONET 1; connecteur 9 pôles de type sub-miniature D

I

- ① **ADR:**
Selettore S0 (5 Bit) per la codifica dell'indirizzo sul ramo 1 SUCONET
- ② **MODE:**
Selettore S1 (4 Bit) per la scelta del modo di funzionamento e dell'indirizzo sul ramo SUCONET 2.
- ③ **CONFIGURATION:**
Selettore S2 (11 bit) per la configurazione dell'interfaccia RS 232 C/20 mA.
- ④ **Visualizzazioni:**
 - **READY:**
una luce permanente segnale che la CPU dell'RBI è pronta per il funzionamento
 - **POWER:**
una luce permanente segnala che l'alimentazione e tutte le tensioni interne sono pronte per il funzionamento
 - **RUN SUCONET 1, RUN SUCONET 2:**
segnala che l'RBI è stato inizializzato dal master del SUCONET 1 (2) nel ciclo di polling
 - LED off:
slave in HALT
 - LED on:
slave in RUN
 - LED lampeggia:
errore in questa interfaccia
- ⑤ **SERIAL INTERFACE:**
Interfaccia seriale RS 232 C/20 mA per terminali (25 poli sub miniatura D)
- ⑥ **13/14/21/22:**
Contatti a relè senza potenziale solo per modo di funzionamento GATEWAY.
13/14:
contatto NA
21/22:
contatto NC
- ⑦ **SUCONET 2:**
Interfaccia SUCONET RS 485 per il collegamento al ramo SUCONET 2, (9 poli sub miniatura D)
- ⑧ **RS 485:**
2 selettori (ogni 2 bit) per l'attivazione delle resistenze di terminazione bus dei rami SUCONET 1 e SUCONET 2
A connettore inserito:
resistenze di terminazione attive
- ⑨ **POWER:**
Gruppo di morsetti per alimentazione ogni 2.5 mm²
1 × +24 V DC
1 × 0 V
1 × PE
- ⑩ **SUCONET 1:**
Interfaccia SUCONET RS 485 per il collegamento al ramo SUCONET 1 (9 poli, sub miniatura D)

E

- ① **ADR:**
Conmutador-selector S0 (5 Bits) para codificar la dirección de usuario en la línea 1 del SUCONET.
- ② **MODE:**
Conmutador-selector S1 (4 Bits) para configurar el modo operativo y la dirección de usuario en la línea 2 del SUCONET.
- ③ **CONFIGURATION:**
Conmutador-selector S2 (11 Bits) para configurar el interface RS 232 C/20 mA de terminales.
- ④ **Display:**
 - **READY:**
Luz continua señaliza que la CPU de la RBI está preparada para el servicio.
 - **POWER:**
Luz continua señaliza que la fuente de alimentación y todas las tensiones están preparadas para el servicio.
 - **RUN SUCONET 1, RUN SUCONET 2:**
Señaliza que el RBI ha sido incorporado por el maestro del bus SUCONET 1 (2) en el ciclo polling.
 - LED apagado:
Esclavo en estado HALT
 - LED encendido:
Esclavo en estado RUN
 - LED intermitente:
Fallo en el correspondiente interface
- ⑤ **SERIAL INTERFACE:**
Interface serie RS 232 C/20 mA para terminales; conector hembra de 25 polos, subminiatura D
- ⑥ **13/14/21/22:**
Contactos de relé, libres de potencial, para el modo operativo GATEWAY.
13/14:
contacto abierto en reposo
21/22:
contacto cerrado en reposo
- ⑦ **SUCONET 2:**
Interface RS 485 SUCONET para conectar los usuarios a la línea 23 del SUCONET; conector hembra de 9 polos, subminiatura D
- ⑧ **RS 485:**
2 conmutadores-selectores (2 Bits respectivamente) para activar las resistencias de salida de bus de la línea 1 y 2 del SUCONET.
Conector cerrado:
Resistencias de salida de bus activadas.
- ⑨ **POWER:**
Block de bornes para la fuente de alimentación de 2,5 mm²
1 × +24 V DC
1 × 0 V
1 × PE
- ⑩ **SUCONET 1:**
Interface RS 485 para conectar los usuarios a la línea 1 del SUCONET;
Conector hembra de 9 polos, subminiatura D

(D)

Tausch der Pufferbatterie

VORSICHT!

Datenverlust bei abgeschalteter Spannungsversorgung.

(GB)

Exchanging the battery back-up

CAUTION!

Data loss when the power supply is switched off.

(F)

Echange de la pile de sauvegarde

ATTENTION!

Ne coupez pas l'alimentation tension. Perte des données sauvegardées!

(I)

Sostituzione della batteria tampone

ATTENZIONE!

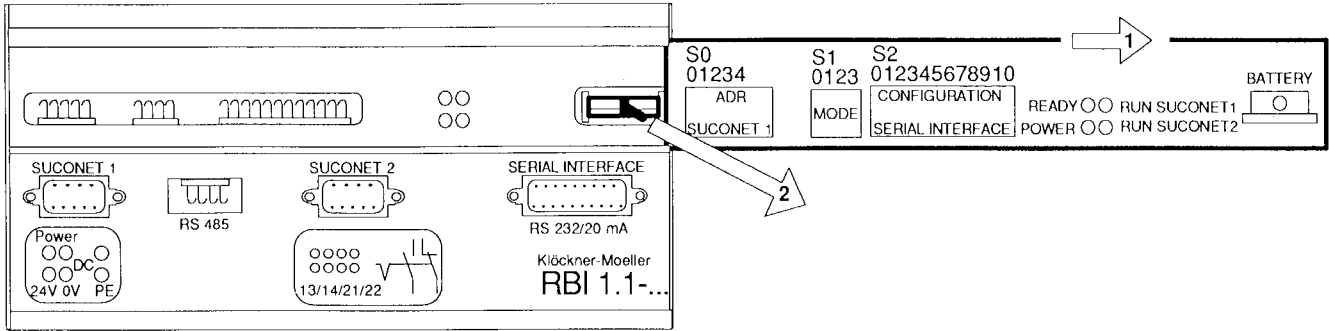
Se si toglie tensione i dati vanno persi.

(E)

Sustitución de la batería tampón

ATENCIÓN!

Pérdida de datos si el cambio se hace con la red desconectada.



(D)

Tausch des System-EPROMs

VORSICHT!

Spannungsversorgung abschalten.

(GB)

Exchanging the system EPROM

CAUTION!

Switch off power supply

(F)

Echange de l'EPROM système

ATTENTION!

Couper l'alimentation tension

(I)

Sostituzione dell'EPROM di sistema

ATTENZIONE!

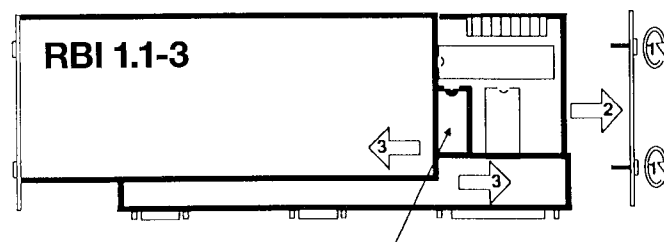
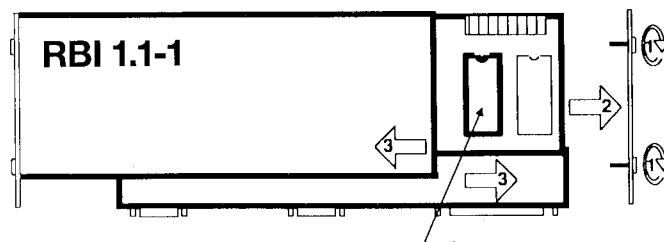
Togliere tensione

(E)

Sustitución de los EPROMs de sistema

ATENCIÓN:

Desconectar la red.



A Adresseinstellung für Strang SUCONET 1 mit S0

0	1	2	3	4	Adresse ①	Nr. des Slaves ②
1	0	1	1	1	2	1
0	0	1	1	1	3	2
1	1	0	1	1	4	3
0	1	0	1	1	5	4
1	0	0	1	1	6	5
0	0	0	1	1	7	6
1	1	1	0	1	8	7
0	1	1	0	1	9	8
1	0	1	0	1	10	9
0	0	1	0	1	11	10
1	1	0	0	1	12	11
0	1	0	0	1	13	12
1	0	0	0	1	14	13
0	0	0	0	1	15	14
1	1	1	1	0	16	15
0	1	1	1	0	17	16
1	0	1	1	0	18	17
0	0	1	1	0	19	18
1	1	0	1	0	20	19
0	1	0	1	0	21	20
1	0	0	1	0	22	21
0	0	0	1	0	23	22
1	1	1	0	0	24	23
0	1	1	0	0	25	24
1	0	1	0	0	26	25
0	0	1	0	0	27	26
1	1	0	0	0	28	27
0	1	0	0	0	29	28
1	0	0	0	0	30	29
0	0	0	0	0	31	30

B Einstellung der seriellen Schnittstellen

Funktion ①		S2													
		0	1	2	3	4	5	6	7	8	9	10			
Baudrate ②	75 Baud	1	1	1	0										
	110 Baud	1	1	0	1										
	150 Baud	1	1	0	0										
	300 Baud	1	0	1	1										
	600 Baud	1	0	1	0										
	1200 Baud	1	0	0	1										
	2400 Baud	1	0	0	0										
	4800 Baud	0	1	1	1										
	9600 Baud	0	1	1	0										
	19200 Baud	0	1	0	1										
Datenformat ③	8 Datenbit ④									0					
	7 Datenbit									1					
Parität ⑤	ohne ⑥									1	x				
	mit – gerade ⑦									0	1				
	mit – ungerade ⑧									0	0				
Stopbit ⑨	1 Stopbit ⑨												1		
	2 Stopbit												0		
Handshake ⑩	X _{ON} /X _{OFF}												0		
	RTS/CTS												1		
Schnittstelle ⑪	RS 232														0
	20 mA														1

0 = Schalter geöffnet ⑫
 1 = Schalter geschlossen ⑬
 x = beliebig ⑭
 S 2/9 nicht belegt ⑮

C Adreßeinstellung für Strang SUCONET 2 Betriebsart-Einstellung

S1				Adresse ①	Nr. des Slaves ②
0	1	2	3		
1	0	1	1	2	1
0	0	1	1	3	2
1	1	0	1	4	3
0	1	1	0	Text-Mode mit Versionskennung ③	
1	0	1	0	Text-Mode ohne Versionskennung ④	
1	1	1	1	Daten-Mode ⑤	
1	1	1	0	IzM-Mode ⑥	

GB

A Address setting for SUCONET 1 line with S0

- ① Address
- ② No. of slaves

B Configuration of the serial interface with S2

- ① Function
- ② Baud rate
- ③ Data format
- ④ Data bit
- ⑤ Parity
- ⑥ without
- ⑦ with even
- ⑧ with odd
- ⑨ Stop bit
- ⑩ Handshake
- ⑪ Interface
- ⑫ Switch open
- ⑬ Switched closed
- ⑭ As required
- ⑮ Not assigned

C Address setting for SUCONET 2 line and Mode setting with S1

- ① Address
- ② No. of slaves
- ③ Text mode with version number
- ④ Text mode without version number
- ⑤ Data mode
- ⑥ IZM mode

F

A Adressage de la branche SUCONET 1 par l'intermédiaire de S0

- ① adresse
- ② n° des esclaves

B Configuration de la liaison série avec les codeurs S2

- ① fonction
- ② vitesse de transmission (en bauds)
- ③ format de données
- ④ bit de données
- ⑤ parité
- ⑥ sans
- ⑦ parité paire
- ⑧ parité impaire
- ⑨ bit de stop
- ⑩ handshake
- ⑪ liaison
- ⑫ codeurs ouverts
- ⑬ codeurs fermés
- ⑭ au choix
- ⑮ S 2/9 non affectés

C Adressage de la branche SUCONET 2 et réglage du mode par l'intermédiaire de S1

- ① adresse
- ② n° des esclaves
- ③ Mode texte avec nombre de version
- ④ Mode texte sans nombre de version
- ⑤ Mode données
- ⑥ Mode IZM

I

A Codifica dell'indirizzo per il ramo SUCONET 1 con S0

- ① indirizzi
- ② nr. degli slaves

B Configurazione delle interfacce seriali con S2

- ① funzione
- ② baudrate
- ③ formato dati
- ④ bit di dati
- ⑤ con e senza parità
- ⑥ senza
- ⑦ parità pari
- ⑧ parità dispari
- ⑨ bit stop
- ⑩ sincronizzazione
- ⑪ interfaccia
- ⑫ selettore aperto
- ⑬ selettore chiuso
- ⑭ X = qualunque
- ⑮ S 2/9 non utilizzato

C Codifica dell'indirizzo per il ramo SUCONET 2 e scelta Mode con S1

- ① indirizzi
- ② nr. degli slaves
- ③ Modo testo con sigla versione
- ④ Modo testo senza sigla versione
- ⑤ Modo dati
- ⑥ Modo IZM

E

A Codificación de direcciones para la línea SUCONET 1 con S0

- ① dirección
- ② No. de esclavos

B Configuración de los interfaces serie

- ① función
- ② cadencia Baud
- ③ formato de datos
- ④ bit de datos
- ⑤ paridad
- ⑥ sin
- ⑦ paridad par
- ⑧ paridad impar
- ⑨ bit de stop
- ⑩ handshake
- ⑪ interface
- ⑫ codificador abierto
- ⑬ codificador cerrado
- ⑭ a elección
- ⑮ S 2/9 no ocupado

C Codificación de direcciones para la línea SUCONET 2 y selección del modo

- ① dirección
- ② No. de esclavos
- ③ Modo texto con número de versión
- ④ Modo texto sin número de versión
- ⑤ Modo datos
- ⑥ Modo IZM