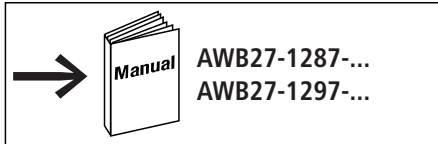


## ZB4-501-TC2



PIN	RS 232
1	DCD
2	RxD
3	TxD
4	DTR
5	SGND
6	DSR
7	RTS
8	CTS
9	-

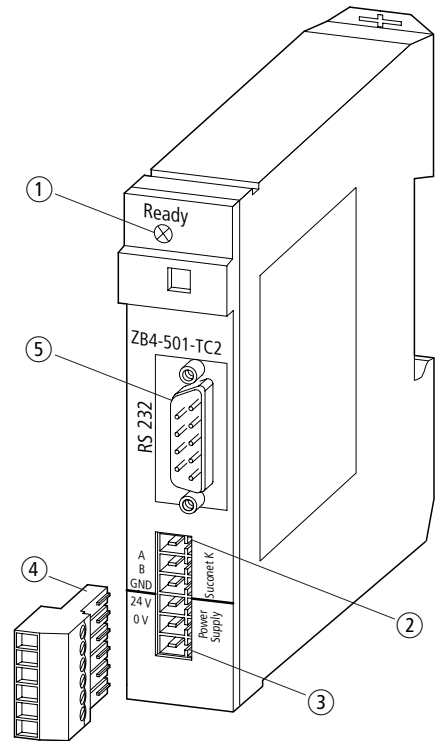
- ① LED-Anzeige
- ② Suconet-K-Schnittstelle
- ③ 24-V-DC-Stromversorgung (nicht von PS4)
- ④ Steckbare Schraubklemme Anschlussquerschnitt  $\cong 1,5 \text{ mm}^2$
- ⑤ RS 232-Schnittstelle (→Modem)

- ① LED status display
- ② Suconet K interface
- ③ 24 V DC power supply (not PS4)
- ④ Plug-in screw-terminal Connection cross section  $\cong 1,5 \text{ mm}^2$
- ⑤ RS 232 interface (→Modem)

- ① Afficheur d'état DEL
- ② Liaison Suconet K
- ③ Alimentation secteur 24 V CC (no PS4)
- ④ Bornier à vis enfichable Section de raccordement  $\cong 1,5 \text{ mm}^2$
- ⑤ Liaison RS 232 (→Modem)

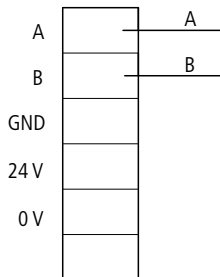
- ① Visualizzazione di stato a LED
- ② Interfaccia Suconet K
- ③ 24 V DC alimentazione (no PS4)
- ④ Morsetto a vite sfilabili Sezione del cavo  $\cong 1,5 \text{ mm}^2$
- ⑤ Interfaccia RS 232 (→Modem)

- ① LED visualización estado
- ② Interface Suconet K
- ③ 24 V DC alimentación (no PS4)
- ④ Terminal roscados enchufables Sección de conexión  $\cong 1,5 \text{ mm}^2$
- ⑤ Interface RS 232 (→Modem)

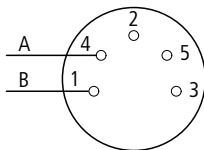


# Anschlüsse/Connections/Raccordements/Collegamenti/Conexiones

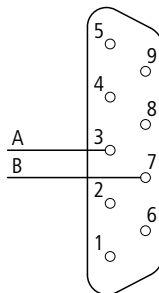
ZB4-501-TC2



PS4



PS416



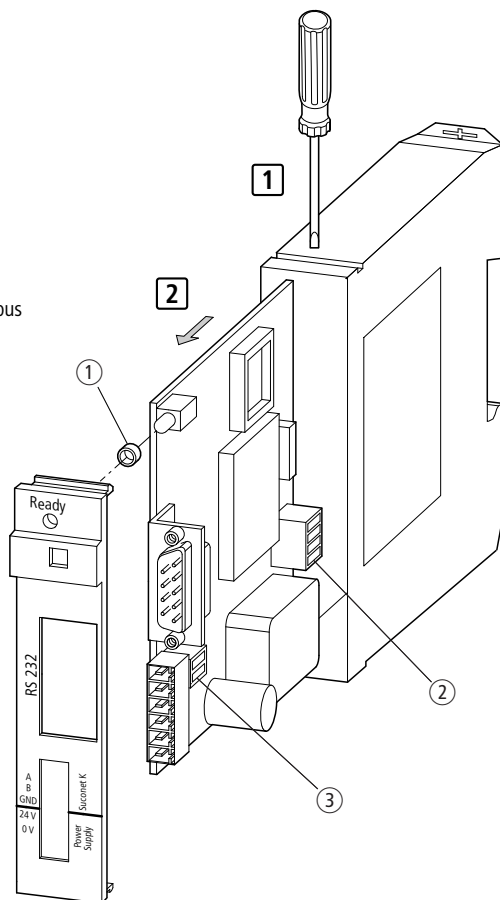
- ① LED-Hülse
- ② Adresscodierung S1
- ③ Schalter S2 für Busabschlusswiderstände

- ① LED sleeve
- ② Address coding S1
- ③ S2 switch for the bus terminating resistors

- ① Manchon DEL
- ② Codage des adresses S1
- ③ S2 interrupteur pour résistance de terminaison de bus

- ① Guaina del LED
- ② Codifica indirizzo S1
- ③ Interruttore S2 resistenza di terminazione bus

- ① Porta-LED
- ② Codificación de direcciones S1
- ③ Interruptor S2 para resistencias del bus



05/00 AWA2700-1883

## Schalterstellung im Auslieferungszustand

0 = off/open/ouvert/aperto/abierto

1 = on/close/fermé/chiuso/cerrado

## Factory setting

### Position à la livraison

### Impostazione di fabbrica

### Posición de entrega

<b>S2</b>	1	2	<b>S1</b>	1	2	3	4
	1	1		1	0	0	0

## S2

Busabschlusswiderstände  
 Bus terminating resistors  
 Résistance de terminaison de bus  
 Bus resistenci di terminazione  
 Bus resistencias terminales

S2	1. Gerät 1 <sup>st</sup> device 1 <sup>er</sup> appareil 1° apparecchio 1° aparato	2. 2 <sup>nd</sup> 2 <sup>ème</sup> 2° 2°	...	letztes Gerät last device dernier appareil ultimo apparecchio último aparato
1	1	0	0	1
2	1	0	0	1

0 = off/open/ouvert/aperto/abierto

1 = on/close/fermé/chiuso/cerrado

## S1

Codierung

Coding

Codage

Codifica

Codificación



Adresscodierung nur bei ausgeschalteter Stromversorgung erlaubt!

Always switch off the power supply when setting the address coding!

Coupez toujours l'alimentation courant avant de procéder au codage des adresses!

La codifica degli indirizzi è possibile solo se l'alimentazione è spenta!

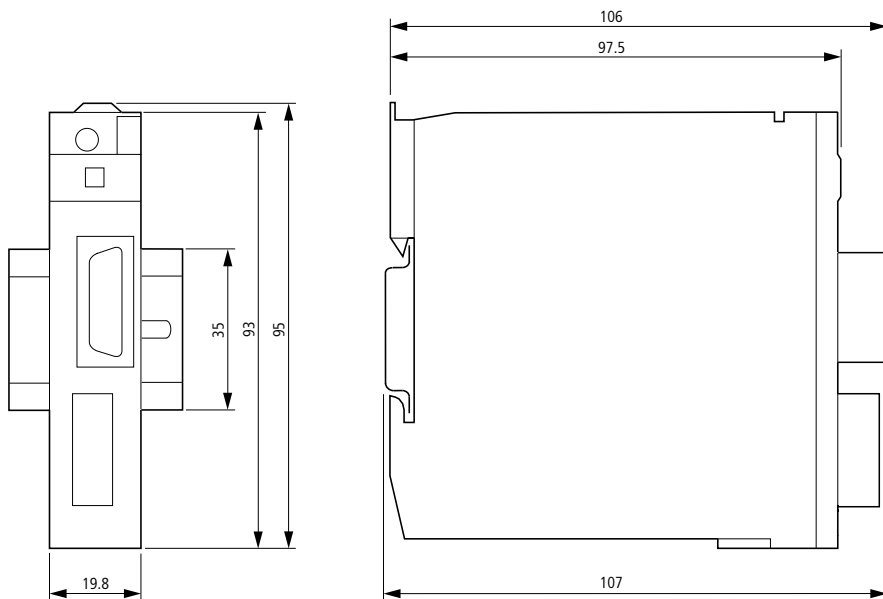
Codificar las direcciones sólo con la alimentación desconectada!

<b>S1</b>	2	2	2	3	4	5	6	7	8	9	10	11	12	13	14	15
<b>1</b>	0	1	0	1	0	1	0	1	0	1	0	1	0	1	0	1
<b>2</b>	0	0	1	1	0	0	1	1	0	0	1	1	0	0	1	1
<b>3</b>	0	0	0	0	1	1	1	1	0	0	0	0	1	1	1	1
<b>4</b>	0	0	0	0	0	0	0	0	1	1	1	1	1	1	1	1

0 = off/open/ouvert/aperto/abierto

1 = on/close/fermé/chiuso/cerrado

## Abmessungen/Dimensions/Dimensioni/Dimensiones [mm]

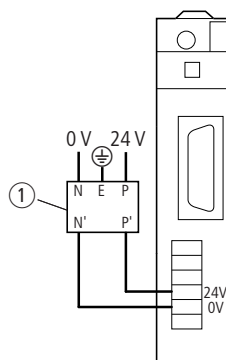
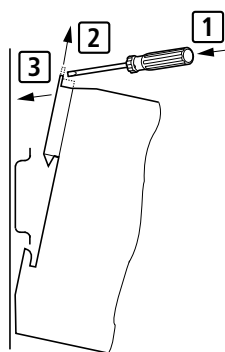


## Montage/Fitting/Montaggio/Montaje

auf Montageplatte mit 35-mm-Hutschiene  
on mounting plate with 35 mm top-hat rail  
sur plaque de montage avec profilé-support 35 mm  
su piastra di montaggio con guida DIN 35 mm  
sobre placa de montaje con guía simétrica de 35 mm

## Anschluss/Connection/ Raccordement/Collegamento/ Conexion

- ① Filter FN610-1/06 (LT 308.092.2)
- ① FN610-1/06 (LT 308.092.2) filter
- ① Filtre FN610-1/06 (LT 308.092.2)
- ① Filtro FN610-1/06 (LT 308.092.2)
- ① Filtro FN610-1/06 (LT 308.092.2)



05/00 AWA2700-1883