

## ZB 4-501-UM 2

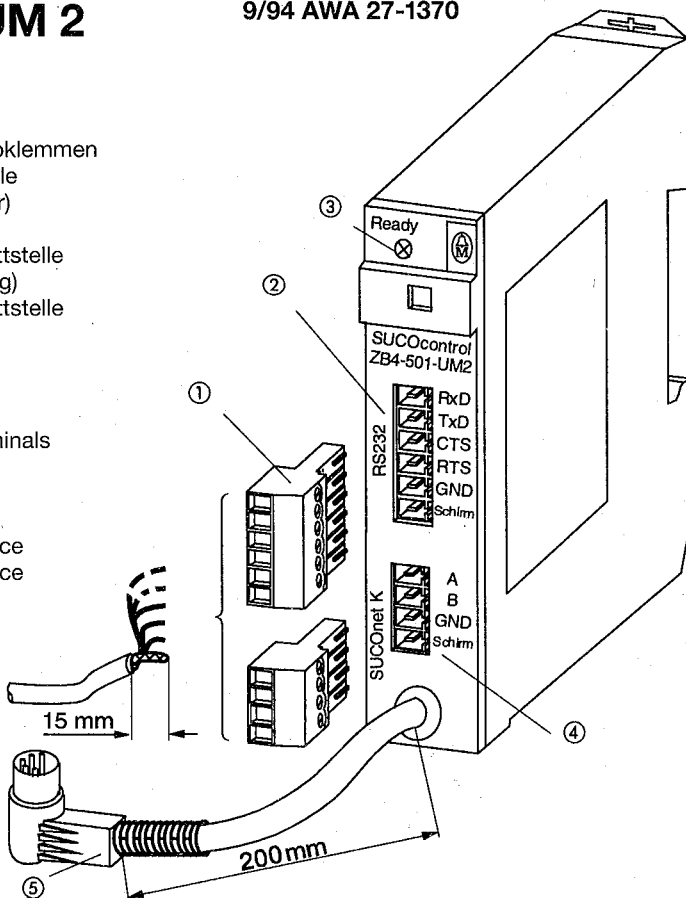
9/94 AWA 27-1370

**(D)**

- ① Steckbare Schraubklemmen
- ② RS 232-Schnittstelle  
(z. B. MMI, Drucker)
- ③ LED-Anzeige
- ④ SUCOnet-K-Schnittstelle  
(SUCOnet-K-Strang)
- ⑤ SUCOnet-K-Schnittstelle  
(PS4-201-MM1)

**(GB)**

- ① Plug-in screw-terminals
- ② RS 232 interface  
(e.g. MMI, printer)
- ③ LED status display
- ④ SUCOnet K interface
- ⑤ SUCOnet K interface  
(PS4-201-MM1)



**(F)**

- ① Borniers à vis enfichables
- ② Liaison RS 232  
(par exemple MMI, imprimante)
- ③ Afficheur d'état DEL
- ④ Liaison SUCOnet K
- ⑤ Liaison SUCOnet K  
(PS4-201-MM1)

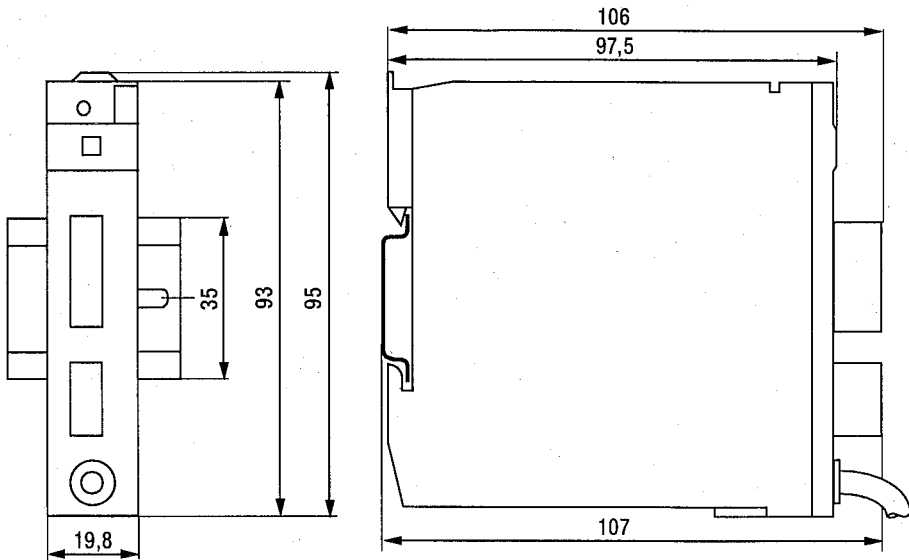
**(I)**

- ① Morsetti a vite sfilabili
- ② Interfaccia RS 232  
(per esempio MMI, stampante)
- ③ Visualizzazione di stato a LED
- ④ Interfaccia SUCOnet K
- ⑤ Interfaccia SUCOnet K  
(PS4-201-MM1)

**(E)**

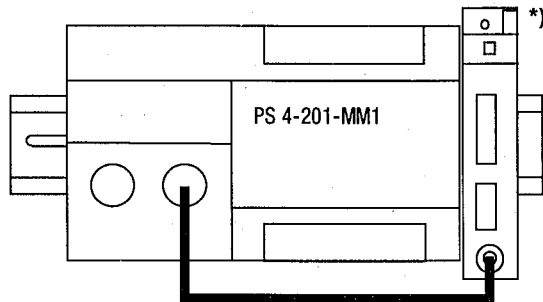
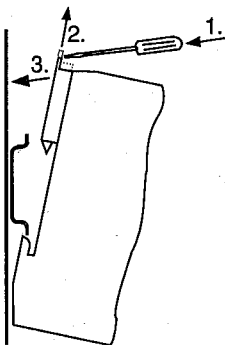
- ① Terminales roscados enchufables
- ② Interface RS 232  
(p. ej. MMI, impresor)
- ③ LED visualización estado
- ④ Interface SUCOnet K
- ⑤ Interface SUCOnet K  
(PS4-201-MM1)

Abmessungen (mm)/Dimensions (mm)/Dimensioni (mm)/Dimensiones (mm)



Montage auf 35-mm-Hutschiene  
Fitting on 35 mm top-hat rail  
Montage sur profilé-support 35 mm  
Montaggio su guida DIN 35 mm  
Montaje sobre guía simétrica de 35 mm

Anschluß  
Connection  
Raccordement  
Collegamento  
Conexión



\*) SUCOnet-K-Adresse fest eingestellt (Adresse 2)  
SUCOnet K address preset (address 2)  
Adresse SUCOnet K prédéfinie (adresse 2)  
Indirizzo di SUCOnet K preimposta (indirizzo 2)  
Dirección SUCOnet K permanentemente especificada (dirección 2)